

Efektywna powierzchnia rzutowana (EPA)

Używanie wartości EPA do szacunkowego określania obciążeń spowodowanych wiatrem przy instalacji kamer

Marzec 2023

Streszczenie

Efektywna powierzchnia rzutowana (effective projected area – EPA) kamery (razem z mocowaniem) to wielkość służąca do obliczania obciążeń spowodowanych wiatrem, które działają na kamerę w różnych instalacjach zewnętrznych mogących się cechować zmienną prędkością wiatru i gęstością powietrza.

Wartości EPA dla kamer i mocowań Axis znajdują się w arkuszach danych. Można je również uzyskać kontaktując się z działem wsparcia Axis. Podane wartości są przybliżone i odpowiadają najbardziej pesymistycznemu scenariuszowi.

Spis treści

1	Wprowadzenie	4
2	Kilka słów o obciążeniach spowodowanych wiatrem przy instalacji kamer na zewnątrz	4
2.1	Równanie opisujące obciążenie wiatrem (siłę oporu aerodynamicznego)	4
3	EPA – wielkość niezależna od otoczenia	5
4	Jak Axis określa wartości EPA	6
5	Przykład: Określanie obciążenia spowodowanego wiatrem, które działa na zainstalowaną kamerę	6

1 Wprowadzenie

Efektywna powierzchnia rzutowana (EPA) kamery (razem z mocowaniem) to wielkość potrzebna do obliczenia obciążenia spowodowanego wiatrem, które działa na kamerę zainstalowaną na zewnątrz, na przykład na słupie lub balustradzie. Wartości EPA dla kamer i mocowań Axis znajdują się w arkuszach danych. Można je również uzyskać kontaktując się z działem wsparcia Axis.

W tym dokumencie wyjaśniono w skrócie, jak Axis oblicza wartości EPA i jak można ich używać do przybliżonego określania obciążeń spowodowanych wiatrem.

2 Kilka słów o obciążeniach spowodowanych wiatrem przy instalacji kamer na zewnątrz

Instalując kamerę na zewnątrz, warto wiedzieć, jakich obciążeń spowodowanych wiatrem można się spodziewać. Pozwala to zadbać o odpowiednio solidny montaż oraz wybrać maszt o odpowiednich wymiarach, właściwej wielkości śruby itd. Właściwa instalacja pomaga także zminimalizować skutki działającego na kamerę obciążenia spowodowanego wiatrem. Jest to szczególnie ważne w przypadku kamer, które używają zoomu optycznego do monitorowania oddalonych obiektów, ponieważ mocno zbliżony obraz bardziej cierpi na skutek drgań.

Wartość działającej na kamerę siły wywołanej wiatrem zależy od kilku czynników. Dwa z nich (prędkość wiatru i gęstość powietrza) zależą od miejsca instalacji, natomiast pozostałe dwa (wielkość kamery i jej współczynnik oporu) zależą od właściwości fizycznych kamery. Połączenie tych aspektów fizycznych daje konkretną wartość EPA.

Aby precyzyjnie obliczyć obciążenie powodowane przez wiatr, należy także uwzględnić kilka innych, bardziej złożonych czynników związanych z wiatrem, takich jak częstotliwość czy odrywanie się wirów. Tematyka niniejszego dokumentu nie obejmuje tych czynników, jednak mogą one odgrywać ważną rolę w instalacjach o znaczeniu krytycznym.

2.1 Równanie opisujące obciążenie wiatrem (siłę oporu aerodynamicznego)

Siła oporu aerodynamicznego (F_D) działająca na obiekt zależy od powierzchni czołowej (A) tego obiektu (tj. jego przekroju poprzecznego), współczynnika oporu (C_d) obiektu, gęstości powietrza (ρ) i prędkości wiatru (v). Siłę oporu aerodynamicznego mierzy się w niutonach (N) i oblicza w następujący sposób:

$$F_D = \frac{1}{2} \rho v^2 C_d A$$

Gęstość powietrza (ρ). Gęstość powietrza, podobnie jak jego ciśnienie, zmniejsza się wraz ze wzrostem wysokości nad poziomem morza. Innymi czynnikami wpływającymi na gęstość powietrza są ciśnienie atmosferyczne, temperatura i wilgotność. W obliczeniach siły oporu aerodynamicznego zazwyczaj przyjmuje się gęstość powietrza równą $1,2 \text{ kg/m}^3$, co odpowiada ciśnieniu powietrza na poziomie morza przy temperaturze 15°C .

Prędkość wiatru (v). Prędkość wiatru uwzględnia się w obliczeniu dwukrotnie (zgodnie z zapisem v^2), co oznacza, że ma ona duży wpływ na siłę oporu aerodynamicznego. Jednostką prędkości wiatru jest m/s.

Powierzchnia czołowa (A). Wybór największego przekroju poprzecznego obiektu jako jego powierzchni czołowej oznacza przyjęcie najbardziej pesymistycznego scenariusza dotyczącego kierunku wiatru. Jednostką powierzchni czołowej jest m².

Współczynnik oporu (C_d). Współczynnik oporu jest wielkością bezwymiarową, która umożliwia ilościowe wyrażenie oporu obiektu (na przykład kamery lub mocowania) w środowisku gazowym, takim jak powietrze. Współczynnik oporu zależy od kształtu i kierunku wiatru, a jego precyzyjny pomiar jest możliwy wyłącznie w tunelu aerodynamicznym. Im niższy współczynnik oporu (dla obiektu o danej wielkości), tym mniejszy opór stawiany wiatrowi. W przypadku zwykłej kuli C_d zazwyczaj wynosi 0,47, natomiast sześcian o tej samej powierzchni przekroju poprzecznego ma C_d o wartości 1,05.



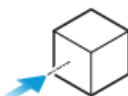



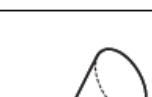
	0,47
	0,42
	1,05
	0,82
	1,15
	0,04
	0,50

Figure 1. Dla danego kierunku wiatru i danej powierzchni przekroju poprzecznego współczynnik oporu zależy od kształtu obiektu zgodnie z przedstawioną ilustracją.

3 EPA — wielkość niezależna od otoczenia

Wartość EPA tworzą dwa niezależne od otoczenia czynniki występujące w równaniu na siłę oporu aerodynamicznego:

Efektywna powierzchnia rzutowana (EPA) = $C_d A$

Całkowitą wartość EPA kamery i jej uchwyty oblicza się przez dodanie EPA kamery i EPA uchwyty. Znając EPA określonej kombinacji kamery i uchwyty, można obliczać obciążenia spowodowane wiatrem, które występują w różnych miejscach instalacji cechujących się różną prędkością wiatru i gęstością powietrza.

4 Jak Axis określa wartości EPA

Wszystkie wartości EPA podane dla kamer i uchwyty Axis zostały obliczone przy współczynniku oporu równym 1. Oznacza to przyjęcie wartości przybliżonej odpowiadającej najbardziej pesymistycznemu scenariuszowi. W rzeczywistości współczynnik oporu kamery Axis jest stosunkowo niski, ale w zależności od sposobu jej zainstalowania obciążenia spowodowane wiatrem mogą wpływać na jakość obrazu ze względu na wibracje lub niewystarczające akcesoria montażowe.

Przyjmując jako powierzchnię czołową największy przekrój poprzeczny kamery lub uchwyty, zakładamy najbardziej pesymistyczny scenariusz również w odniesieniu do kierunku wiatru. Ponieważ współczynnik oporu C_d ma wartość 1, EPA kamery lub uchwyty jest takie same jak EPA największego przekroju poprzecznego wyrażonego w m^2 .

5 Przykład: Określanie obciążenia spowodowanego wiatrem, które działa na zainstalowaną kamerę

Ilustracja przedstawia kamerę AXIS Q6315-LE PTZ Network Camera zamontowaną na uchwycie AXIS T91G61 Wall Mount. Całkowite EPA tej instalacji jest sumą poszczególnych wartości EPA: kamery i uchwyty.

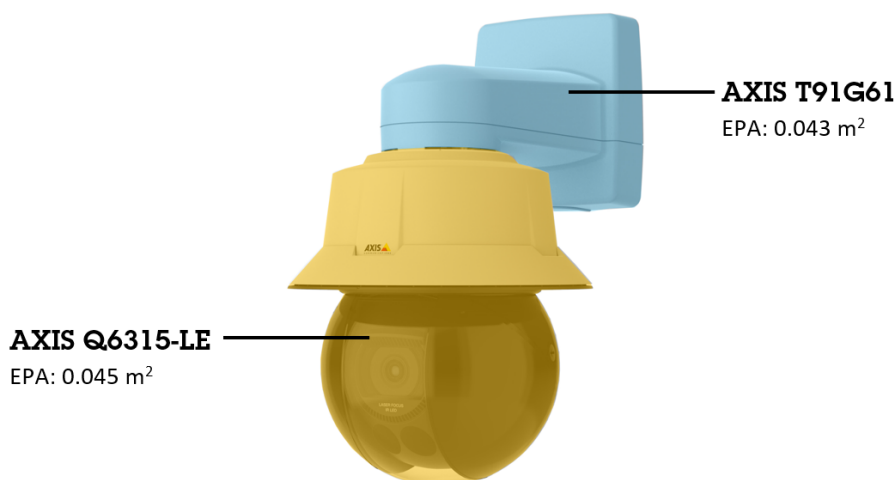


Figure 2. Całkowita wartość EPA tej instalacji (0,088 m²) jest sumą EPA kamery (0,045 m²) i EPA uchwyty (0,043 m²). Kolory dodano wyłącznie w celu oznaczenia uchwyty i kamery jako odrębnych elementów.

Przyjmując gęstość powietrza równą 1,2 kg/m³, z równania na siłę oporu aerodynamicznego można obliczyć następujące obciążenie spowodowane wiatrem, które występuje przy takiej instalacji:

– około 1,3 N przy prędkości wiatru równej 5 m/s

– około 33 N przy prędkości wiatru równej 25 m/s

O firmie Axis Communications

Axis umożliwia tworzenie mądrzejszego i bezpieczniejszego świata, tworząc rozwiązania zwiększające bezpieczeństwo i wydajność biznesową. Jako firma z branży technologicznej będąca liderem na rynku, Axis oferuje systemy dozoru wizyjnego, kontroli dostępu, domofonowe i rozwiązania audio. Rozwiązania te są wzbogacone o inteligentne aplikacje analityczne i wysokiej jakości szkolenia

Firma Axis zatrudnia około 4000 zaangażowanych pracowników w ponad 50 krajach i współpracuje z partnerami z sektora technologii oraz integracji systemów na całym świecie, aby dostarczać rozwiązania dla klientów. Firma Axis powstała w 1984 roku, a jej siedziba znajduje się w Lund w Szwecji