

# Área projetada efetiva (EPA)

Usando a EPA para estimar cargas de vento câmeras montadas

Março 2023

## Resumo

A área projetada efetiva (EPA) de uma câmera (com o suporte) é usada para calcular as cargas de vento de câmeras montadas em áreas externas onde a velocidade do vento e a densidade do ar são variáveis.

Você encontra os valores de EPA e as montagens das câmeras Axis em folhas de dados, ou solicite-os pelo suporte da Axis. Os valores são aproximações de piores casos.

# Sumário

1	Introdução	4
2	Contexto – Carga de vento de câmeras montadas em áreas externas	4
	2.1 A equação de carga de vento (força de arrasto)	4
3	EPA – Uma medida independente do ambiente	5
4	Como os valores das EPAs são calculados na Axis	6
5	Exemplo: Como determinar a carga de vento de um sistema de câmeras	6

# 1 Introdução

É necessário obter o valor da EPA de uma câmera (incluindo o suporte) para calcular a carga de vento da câmera em um sistema montado em uma área externa, como em um poste ou um parapeito. Você encontra os valores de EPA e as montagens das câmeras Axis em folhas de dados, ou solicite-os pelo suporte da Axis.

Este white paper demonstra resumidamente como as EPAs são calculadas na Axis e como podem ser usadas para calcular aproximadamente as cargas de vento.

## 2 Contexto – Carga de vento de câmeras montadas em áreas externas

Saber quais tipos de cargas de vento esperar para a montagem é importante quando se instala uma câmera em uma área externa. Assim, é possível garantir que o sistema seja robusto o suficiente e esteja em um poste com a altura correta, use parafusos do tamanho correto e assim por diante. Usar a estrutura certa também pode minimizar os efeitos da carga de vento na câmera. Isso é especialmente importante no caso de câmeras que usam zoom óptico para monitorar objetos distantes, pois esses tipos de câmeras geralmente são mais sensíveis a vibrações quando o zoom está sendo usado.

A força do vento sobre uma câmera é afetada por vários fatores. Dois deles (velocidade do vento e densidade do ar) dependem do ambiente onde as câmeras estão montadas, enquanto os outros dois (tamanho da câmera e coeficiente de arrasto da câmera) dependem dos aspectos físicos das câmeras. Esses aspectos físicos, quando combinados, formam o valor da EPA.

Para calcular as cargas de vento com exatidão, é necessário considerar também alguns outros fatores mais complexos relacionados ao vento, como a frequência natural e o desprendimento de vórtices. Embora estejam fora do escopo deste documento, esses fatores podem ser importantes montagens essenciais.

### 2.1 A equação de carga de vento (força de arrasto)

A força de arrasto ( $F_D$ ) em um objeto é baseada na área frontal ( $A$ ) do objeto (ou seja, sua seção transversal), no coeficiente de arrasto ( $C_d$ ) do objeto, na densidade do ar ( $\rho$ ) e na velocidade do vento ( $v$ ). A força de arrasto é representada como  $N$  e é calculada da seguinte forma:

$$F_D = \frac{1}{2} \rho v^2 C_d A$$

**Densidade do ar ( $\rho$ ):** a densidade do ar, assim como a pressão do ar, diminui com o aumento da altitude. A densidade do ar também muda com as variações na pressão atmosférica, temperatura e umidade. Para cálculos da força de arrasto, a densidade do ar é geralmente definida como  $1,2 \text{ kg/m}^3$ , ou seja, a pressão do ar ao nível do mar e uma temperatura de  $15 \text{ }^\circ\text{C}$ .

**Velocidade do vento ( $v$ ):** a velocidade do vento é fatorada duas vezes (ou seja,  $v^2$ ) no cálculo, tendo um impacto muito grande na força de arrasto. A unidade da velocidade do vento é  $\text{m/s}$ .

**Área frontal ( $A$ ):** escolher a área frontal como a maior seção transversal do objeto é assumir o pior cenário no que tange direção do vento. A unidade da área frontal é  $\text{m}^2$ .

**Coefficiente de arrasto ( $C_d$ ):** o coeficiente de arrasto é um valor adimensional que pode ser usado para quantificar o arrasto ou a resistência de um objeto (como uma câmera ou um suporte) em um ambiente fluido, como o ar. O coeficiente de arrasto varia com a forma e a direção do vento e só pode ser medido com precisão usando túneis de vento. Quanto menor o coeficiente de arrasto (para um certo tamanho de objeto), menor a resistência do vento. Uma esfera comum geralmente tem  $C_d = 0,47$ , enquanto um cubo com a mesma área de seção transversal geralmente tem  $C_d = 1,05$ .


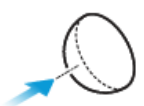





	0,47
	0,42
	1,05
	0,82
	1,15
	0,04
	0,50

Figure 1. A depender da direção do vento e área de seção transversal, o coeficiente de arrasto varia com a forma do objeto, como mostra a ilustração.

### 3 EPA - Uma medida independente do ambiente

Os dois fatores independentes do ambiente que fazem parte da equação da força de arrasto formam a EPA:

$$\text{Área projetada efetiva} = C_d A$$

A EPA total de uma câmera e seu suporte é obtida somando-se a EPA da câmera e a EPA do suporte. Conhecer a EPA de uma combinação específica de câmera/suporte permite fazer o cálculo de cargas de vento em locais com diferentes velocidades de vento e densidades de ar.

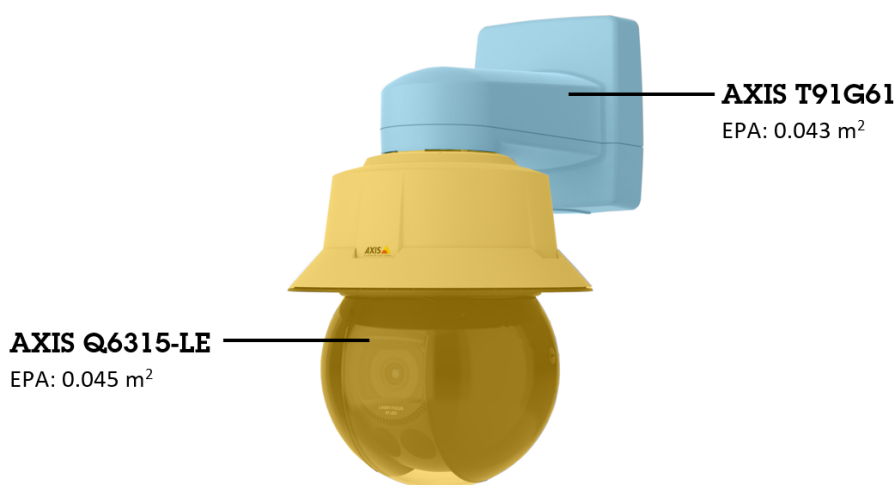
## 4 Como os valores das EPAs são calculados na Axis

Os valores de EPAs de câmeras e suportes da Axis são sempre calculados com o coeficiente de arrasto = 1. Ou seja, o cálculo tem como base o pior caso. Na verdade, o coeficiente de arrasto de uma câmera da Axis é relativamente pequeno. Porém, dependendo de como a câmera está montada, as cargas de vento ainda podem afetar os resultados do monitoramento por causa das vibrações ou de montagens inadequadas.

Com o valor da área frontal sendo escolhido como a maior seção transversal da câmera ou suporte, o cálculo é feito para o pior cenário também no caso da direção do vento. Como o coeficiente de arrasto  $C_d$  é definido como 1, a EPA de uma câmera ou suporte é igual à maior seção transversal, medida em  $m^2$ .

## 5 Exemplo: Como determinar a carga de vento de um sistema de câmeras

A ilustração mostra a AXIS Q6315-LE PTZ Network Camera montada no AXIS T91G61 Wall Mount. A EPA total da estrutura é a soma da EPA da câmera e da EPA do suporte.



*Figure 2. A EPA total (0.088 m<sup>2</sup>) da estrutura é igual à soma da EPA da câmera (0.045 m<sup>2</sup>) e da EPA do suporte (0.043 m<sup>2</sup>). Observe que as cores foram adicionadas apenas para destacar o suporte e a câmera como itens separados.*

Usando 1,2 kg/m<sup>3</sup> como valor da densidade do ar, a equação da força de arrasto produz uma carga de vento de:

- aproximadamente 1,3 N a uma velocidade do vento de 5 m/s.
- aproximadamente 33 N a uma velocidade do vento de 25 m/s.



# Sobre a Axis Communications

A Axis torna possível um mundo mais inteligente e seguro criando soluções para melhorar a segurança e o desempenho dos negócios. Como empresa de tecnologia de rede e líder do setor, a Axis oferece soluções em vigilância por vídeo, controle de acesso, intercomunicação e áudio. Nossas soluções são aprimoradas por aplicativos de análise inteligentes e apoiados por treinamento de alta qualidade.

A Axis tem cerca de 4.000 funcionários dedicados em mais de 50 países e colabora com parceiros de tecnologia e integração de sistemas em todo o mundo para fornecer soluções aos clientes. A Axis foi fundada em 1984 e tem sede em Lund, Suécia