

WHITE PAPER

환경 센서

3월 2026

목차

1	서론	3
2	배경	3
3	측정 대상 및 이유	3
4	측정 기술	4
5	센서 배치 및 커버리지	4
6	사용 사례	5
7	산업 부문 별 사용	6
8	Axis의 공기질 센서	7
8.1	독립형 공기질 센서	10
8.2	호스트 장치가 있는 공기질 센서	11

1 서론

환경 센서는 주변 환경의 다양한 파라미터를 감지하고 측정하며, 일반적으로 온도, 습도, 소음 수준, 진동, 열 지수, 습도 지수 또는 다양한 유형의 오염 물질을 측정합니다.

공기질 센서는 이러한 환경 센서 중 하나로, 가스 및 입자 함량과 같은 공기질 매개변수를 감지하고 측정합니다. 이러한 센서는 일반적으로 공기질이 양호한 환경에서 이상 현상에 대한 알림을 받고자 할 때 사용하도록 고안되었습니다.

이 백서에서는 네트워크 연결형 공기질 센서와 이러한 센서의 측정 대상 및 작동 방식에 대해 설명합니다.

2 배경

건강하고 지속 가능한 실내 환경을 유지하는 것은 HSE(보건, 안전, 환경), 운영 효율성 및 비즈니스 인텔리전스를 포함한 여러 가지 이유로 중요합니다. 다양한 실내 공기질 매개변수를 측정하고 이상 현상을 감지하며 그에 따라 조정함으로써 재실자를 위한 건강하고 편안한 공간을 보장할 수 있습니다.

온도 및 상대 습도 수준을 모니터링하는 것은 필요에 따라 조정하면서 장비 수명을 지원하는 실내 환경을 유지하는 데 중요한 역할을 합니다. 이 데이터는 환기 및 건물 관리의 다른 측면에 대한 정보에 입각한 결정을 내리는 데 사용될 수 있으며, 궁극적으로 더 지속 가능하고 효율적인 운영에 기여합니다.

추가적으로, 실내 공기질의 적절한 관리를 문서화하고 입증할 수 있으면, 지속 가능성 목표를 달성하거나 관련 규정 준수를 입증하는 데 도움이 될 수 있습니다. 고급 센서는 전자 담배 흡연 및 일반 흡연을 감지하여 금연 환경을 유지하기 위한 신속한 조치를 취할 수 있도록 합니다.

3 측정 대상 및 이유

모니터링해야 할 중요한 대기 오염 물질에는 입자상 물질(PM), 휘발성 유기 화합물(VOC), 질소산화물(NO_x), 이산화탄소(CO₂)뿐만 아니라 전자 담배 흡연 및 일반 흡연이 포함됩니다. 공기의 상대 습도(RH), 열 지수, 습도 지수 및 온도도 측정할 수 있습니다. 추가적으로 시간 경과에 따른 공기질 지수(AQI)를 확인할 수 있습니다.

- **입자상 물질:** 입자에 노출되면 눈, 코 및 목의 자극, 기침, 호흡 곤란과 같은 단기적인 건강 영향이 유발될 수 있으며, 폐 기능에 영향을 미치고 천식 및 심장병과 같은 질환이 악화될 수 있습니다. 입자상 물질의 예로는 꽃가루, 곰팡이, 포자, 먼지, 연기, 전자 담배 에어로졸이 있습니다. 일반적으로 입자 직경에 따라 다음과 같이 분류됩니다.
 - PM₁: 직경 1 마이크로미터 미만의 초미세 입자. 폐와 혈류 깊숙이 침투할 수 있습니다.
 - PM_{2.5}: 직경 2.5 마이크로미터 미만의 미세 입자. 일반적으로 대기 오염 및 호흡기 문제와 관련이 있습니다.
 - PM₄: 직경 4 마이크로미터 미만의 거친 입자. 종종 먼지, 꽃가루 및 기타 더 큰 공기 중 오염 물질과 관련이 있습니다.
 - PM₁₀: 직경 10 마이크로미터 미만의 흡입 가능한 입자. 폐로 들어갈 수 있는 미세 입자와 거친 입자를 모두 포함합니다.
- **VOC:** 일부 VOC는 인체 건강에 유해하거나 환경에 해를 끼치며, 법으로 규제되기도 합니다. 대부분의 VOC는 급성 독성은 없지만 장기적으로 건강에 영향을 미칠 수 있습니다. VOC는 페인트, 솔벤트, 소독제, 방충제, 저장 연료 및 자동차 제품 등에서 방출될 수 있습니다.
- **NO_x:** 실내 공기 환경의 질소산화물은 산화성 가스 중 가장 관련성이 높은 오염 물질입니다. 낮은 농도라도 장기간 노출되면 해로운 것으로 간주될 수 있습니다. 질소산화물은 일반적으로 자동차 엔진이나 가스레인지 요리, 양초 연소 또는 흡연과 같은 연소 과정에서 생성됩니다. 자동차 배기가스와 같은 실외 발생원은 건물의 공기 여과 시스템이 부적절한 경우 건물 내의 실내 공기질에 영향을 미칠 수 있습니다.
- **CO₂:** 높은 농도의 이산화탄소는 두통과 호흡 곤란을 유발할 수 있습니다. 학교와 사무실에서는 학생과 직원의 집중력을 저하시켜 학습 및 생산성을 저하시킬 수 있습니다. 사람은 이산화탄소를 내

쉬기 때문에 환기가 잘 안 되는 실내 공간에서는 일반적으로 이산화탄소 농도가 상승합니다. 이산화탄소는 또한 화석 연료의 추출 및 연소에서 발생합니다. 이산화탄소(CO₂)를 일산화탄소(CO)와 혼동해서는 안 됩니다.

- 전자 담배 흡연 및 일반 흡연 전자 담배는 기도 전체에 퍼지고 침착되는 미세 입자를 생성합니다. 흡연은 호흡기 문제, 만성 기관지염, 심장병 및 폐암과 같은 수많은 부정적인 건강 영향과 관련이 있습니다.
- 상대 습도: 습도가 너무 높으면 건물에 곰팡이가 생길 수 있고, 너무 낮으면 사람의 피부와 눈에 자극과 건조함을 유발할 수 있습니다. 뿐만 아니라, 서버룸과 데이터 센터에서는 민감한 장비의 수명을 연장하기 위해 습도 수준을 제어하는 것이 중요합니다. 실내 습도 수준은 일반적으로 환기, 조리 및 에어컨의 영향을 받습니다.
- 온도: 온도가 너무 높거나 낮으면 사람의 편안함과 장비 수명에 부정적인 영향을 미칠 수 있습니다. 실내 온도는 불충분한 단열 또는 불충분한 난방과 함께 외부 온도의 영향을 받습니다. 가전제품이나 기계도 실내에서 많은 열을 발생시킬 수 있습니다.
- AQI: 공기질 지수는 공기 중 오염 물질 수준을 정량화하는 데 널리 사용되는 측정 기준입니다. 12시간 동안 미세 입자상 물질(PM_{2.5}) 농도를 측정하여 AQI는 공기질을 뚜렷한 범주로 분류합니다. NowCast 방법은 지난 12시간 동안의 측정값의 가중 평균을 사용하여 실시간으로 AQI 추정치를 제공합니다.
- 열 지수/습도 지수: 온도가 너무 높으면 인체에 불편함을 주고 열사병과 열 탈진을 유발할 수 있습니다. 열 지수와 습도 지수는 기온과 상대 습도를 결합하여 그늘이나 실내 환경에서 평균적인 사람이 느끼는 체감 온도를 나타냅니다.

4 측정 기술

Axis 공기질 센서는 다음과 같은 기술을 활용하여 공기질 매개변수의 수준을 측정합니다.

광학 입자 계수기(OPC)는 입자상 물질을 측정하는 데 사용됩니다. OPC는 센서를 통과하는 공기에 레이저를 조사하는 방식으로 작동합니다. 팬을 통해 공기 흐름이 제어됩니다. 레이저 빛이 공기 흐름 속 입자에 산란되면, 광학 센서가 산란된 빛의 양을 측정합니다. 이를 통해 OPC는 입자의 양과 밀도를 계산할 수 있으며, 서로 다른 입자 조성을 구분하고, 예를 들어 전자 담배에서 배출되는 에어로졸을 식별할 수 있습니다.

금속 산화물(MOX) 센서는 VOC와 NO_x를 측정하는 데 사용됩니다. MOX 센서는 센서 주변의 산소량에 반응합니다. NO_x 가스는 산화(산소 증가)되고 VOC는 MOX 센서 표면에서 연소하면서 환원(산소 감소)됩니다. 습도 역시 산소의 양을 감소시킵니다. 즉, NO_x 가스와 VOC가 동시에 공기 중에 존재하면 두 가스가 서로 상쇄 작용을 일으킵니다. 이러한 모든 요소는 통합 습도 센서를 사용하고 선택성을 향상시켜 환원 가스 또는 산화 가스를 구체적으로 측정함으로써 보완됩니다.

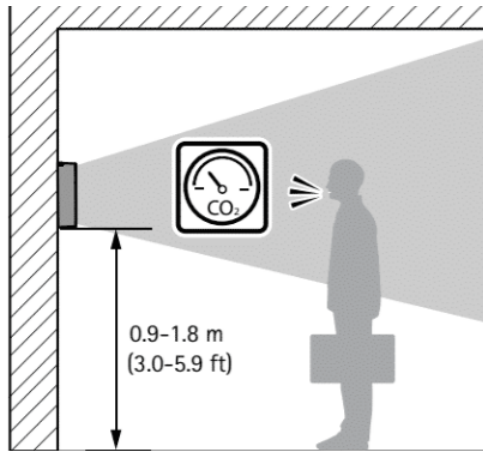
펄스형 적외선 광원은 CO₂ 농도를 측정하는 데 사용됩니다. 이 광원은 CO₂에 흡수되는 파장을 방출합니다. 이 광원은 펄스 방식이기 때문에 이 광원이 부딪치는 CO₂ 분자가 진동하기 시작하여 음향파를 생성합니다. CO₂ 분자가 많을수록 음향파가 커집니다. 이것을 마이크로 측정하여 CO₂ 농도를 계산합니다.

5 센서 배치 및 커버리지

최적의 측정값을 얻으려면 센서를 관심 영역에 최대한 가깝게 배치해야 합니다. 모서리나 열원에서 멀리 떨어져 있고 창문이나 통풍구에 너무 가깝지 않으며 자유로운 공기 흐름이 가능한 위치를 선택합니다. 이렇게 하면 공기 흐름 패턴과 열이 센서의 정확도에 미치는 영향을 최소화할 수 있습니다.

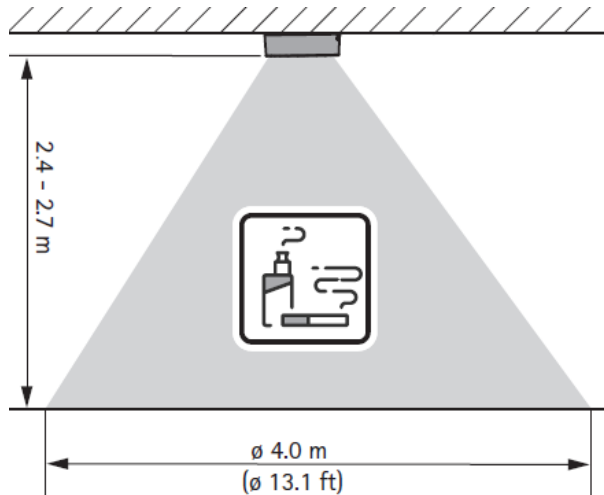
최적의 배치는 우선순위를 두고자 하는 측정값에 따라 달라지므로 사용 사례에 맞는 설치 지침은 제품 사용자 설명서를 확인하십시오.

공기질을 효과적으로 모니터링하려면 일반적으로 센서를 벽에 설치해야 합니다. 바닥에서 0.9~1.8미터(3.0~5.9피트) 높이에 배치하면 센서가 호흡 수준에서 공기질을 측정하고 인체 노출과 관련된 정확한 측정값을 제공할 수 있습니다. 넓은 공간에서는 정확한 감지와 적절한 커버리지를 유지하기 위해 여러 개의 센서가 필요할 수 있습니다.



이산화탄소 수치를 측정하기 위한 벽면 배치.

전자 담배 흡연 또는 일반 흡연 감지를 위해서는 일반적으로 센서를 천장에 설치해야 합니다. Axis의 천장 장착형 공기질 센서는 센서 바로 아래 지점에서 반경 2미터(6.5피트)의 감지 반경으로 약 12m²(130ft²)를 커버합니다.



일반 흡연 또는 전자 담배 흡연을 감지하기 위한 천장 장착형 센서의 커버리지.

6 사용 사례

공기질 센서는 HSE(보건, 안전, 환경)를 지원하고, 운영 효율성을 개선하며, 비즈니스 인텔리전스를 제공하는 데 사용될 수 있습니다.

전자 담배 흡연 및 일반 흡연 감지: 전자 담배 흡연 및 일반 흡연을 감지하고 적절한 대응을 시작하면 금연 규정이 지켜지지 않을 때 개입할 기회가 제공됩니다. 자동 또는 수동 대응에는 음성 또는 시각적 경고 송출, 비디오 녹화 시작 또는 직원에게 알리기 등이 포함될 수 있습니다.

건강한 실내 공기질 보장: 실내 공기질을 모니터링하여 새로운 문제를 사전에 파악하고 재실자가 알아채지 못할 수 있는 이상 현상을 감지할 수 있습니다. 공기질 센서는 CO₂ 농도와 같은 주요 지표를 추적하고, 측정값이 설정 한도를 초과하면 경고 및 이벤트를 트리거할 수 있습니다. 경보는 직원과 재실자에게 불충분한 공기질을 알려거나 환기를 조정하여 최적의 공기질을 복구하는 등의 자동 또는 수동 대응을 트리거할 수 있습니다.

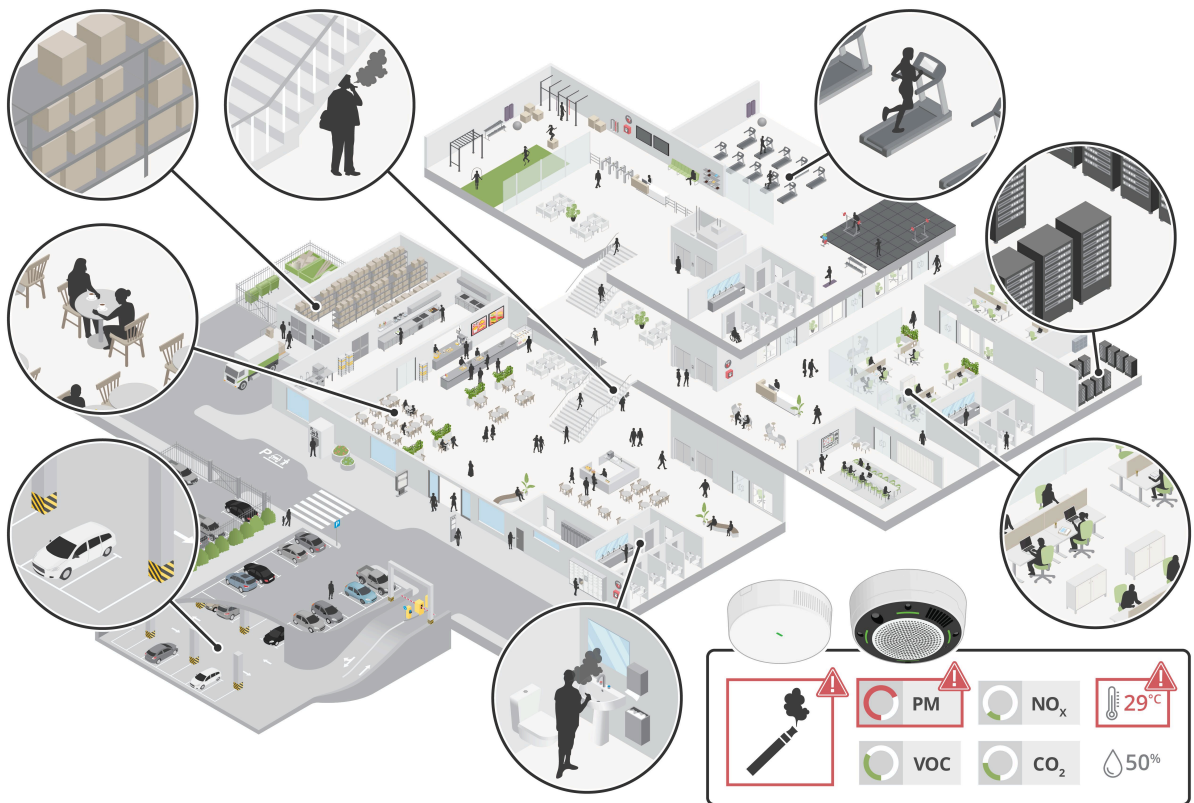
쾌적한 실내 환경 조성: 온도와 상대 습도를 모니터링하여 이상 현상을 감지하고 그에 따라 조정하여 기계의 상태와 장비 수명을 연장할 수 있습니다. 공기질 센서는 사전 설정 범위를 벗어나는 수치를 감지하면 경고를 트리거하여 환기를 조정해야 할 시점을 알려줍니다.

정보에 입각한 결정을 위한 과거 데이터 및 메타데이터 분석: 센서는 실내 공기질이 어떻게 변하는지 이해하는 데 도움이 될 수 있습니다. 센서는 시간 경과에 따른 추세를 분석하며, 예를 들어 환기 및 공간 설계 방법에 대한 결정을 내리는 데 필요한 메타데이터를 제공합니다.

지속 가능성 목표 달성: 공기질 센서를 설치하면 지속 가능성 목표를 추적하고 노력을 알리는 데 도움이 되는 데이터를 수집할 수 있습니다.

규정 준수: 공기질 센서를 설치하면 실내 공기질을 적절히 관리하고 있음을 문서화하고 증명할 수 있습니다.

근로자의 안전 강화: 실내 온도를 측정함으로써 실내의 위험한 열 조건을 사전에 파악하고, 작업 일정 조정 등의 조치를 통해 선제적으로 대응할 수 있습니다. 이를 통해 열 관련 질환의 위험을 줄이고 근로자의 건강과 생산성을 보호할 수 있습니다. 나아가 조직이 열 노출과 관련된 산업 안전 보건 규정을 준수하는 데 도움이 됩니다.



공기질 센서는 일반적으로 화장실 및 계단통의 일반 흡연 또는 전자 담배 흡연을 감지하고, 사무실 및 공공장소의 실내 공기질 매개변수를 모니터링하며, 서버룸의 온도와 습도를 모니터링하는 데 사용됩니다.

7 산업 부문별 사용

공기질 센서는 여러 산업 부문에 걸쳐 건강 위험을 예방하고 생산성을 향상하며 운영을 최적화하는 데 중요한 역할을 할 수 있습니다.

- **교육기관:** 학교에서 더 건강한 환경을 조성하는 것은 학생들의 웰빙과 성공에 매우 중요하며, 이는 열악한 공기질로 인해 발생하는 집중력 문제 및 기타 문제를 예방하는 데 도움이 됩니다. 화장실, 복도, 교실, 도서관, 식당, 강당, 휴게 공간 등의 공용 구역에서 전자 담배 흡연 및 일반 흡연을 방지함으로써, 학교 당국은 더 안전한 학업 지원 환경을 조성할 수 있습니다.

- 데이터 센터: 온도, 습도 및 입자상 물질 수준을 조절하면 장비의 수명을 연장하는 데 도움이 될 수 있습니다.
- 상업용 부동산: 공기질 모니터링은 사무실 건물, 호텔 또는 공공 장소에서 더 스마트한 건물 관리를 가능하게 합니다. 실내 공기질은 건물의 환경 지속 가능성을 평가하는 친환경 건물 인증 시스템의 구성 요소이기도 합니다.
- 중요 인프라/산업: 때로는 산업 공정 자체로 인해 발생하는 대기 오염을 제어하면 산업 환경에서 근로자 건강과 제품 품질을 보호할 수 있습니다. 예로는 식품 가공 공장, 잔해 및 물질 연소 구역, 화학 물질 처리 구역 등이 있습니다.
- 리테일: 쇼핑몰과 매장에서 양질의 공기질을 유지하면 고객 경험을 향상시킬 수 있습니다. 반대로, 공기질이 나쁘면 불쾌감이나 건강 문제를 유발할 수 있으며, 공기질이 좋으면 고객의 쇼핑몰 또는 매장 체류 시간이 길어질 수 있습니다.
- 보건의료: 수술실, 환자 구역 및 ICU(중환자실)에서는 깨끗한 공기가 필수적입니다. 병원 및 요양 시설의 리모델링 또는 건축 작업 중에는 공기질을 면밀히 모니터링하는 것이 중요할 수 있습니다.

8 Axis의 공기질 센서

Axis는 두 종류의 공기질 센서를 제공합니다. 하나는 독립형 IP 네트워크 장치이고, 다른 하나는 호스트 IP 네트워크 장치에 연결해야 합니다.



Axis 공기질 센서는 실내 공기질 매개변수를 측정하고 전자 담배 흡연 및 일반 흡연을 감지합니다. 매개변수 값이 설정된 임계값을 초과할 경우, 자동 이벤트를 트리거하여 사용자에게 알림을 보내도록 설정할 수 있습니다.

표 8.1 Axis 공기질 센서의 공기질 매개변수 및 측정 범위.

매개변수	측정 범위
입자상 물질(PM)	입자 크기 0.3 μ m~10 μ m에 대해 0~1000 μ g/m ³ 의 PM 농도. 각 크기 범주 PM ₁ , PM _{2.5} , PM ₄ 및 PM ₁₀ 에 대한 별도의 측정값입니다.
휘발성 유기 화합물(VOC) 지수	0 ~ 500 *, 총 VOC 존재량 <100: 지난 30일 평균보다 낮음 >100: 지난 30일 평균보다 높음 =100: 지난 30일 평균 대비 변화 없음
질소산화물(NO _x) 지수	0 ~ 500 * <1: 지난 24시간 평균보다 낮음

매개변수	측정 범위
	>1: 지난 24시간 평균보다 높음 =1: 지난 24시간 평균 대비 변화 없음
이산화탄소(CO ₂)	0 ~ 40,000ppm *
공기질 지수(AQI)	0 ~ 500 *
상대 습도(RH)	0 ~ 100%(비응축)
열지수	-0°C ~ 153°C(32°F ~ 307°F)
습도 지수	-0°C ~ 96°C(32°F ~ 205°F)
온도	-10°C ~ 45°C(14°F ~ 113°F)
전자 담배 흡연 및 일반 흡연	감지됨 또는 감지되지 않음

* 해당 보정 주기를 참조하십시오.

VOC 및 NO_x 매개변수는 절대값이 아닌 지수로 측정됩니다. 이는 유지 관리가 거의 필요 없는 공기질 센서를 제공하기 위한 Axis의 선택입니다. 절대 VOC 및 NO_x 값을 측정하는 센서 유형은 알려진 농도의 VOC 및 NO_x 용액을 사용하여 정기적인 수동 재보정이 필요합니다.

VOC의 경우, 지수 기준값은 100입니다. 100 미만의 값은 공기 중 VOC 농도가 지난 30일 평균보다 낮다는 것을 나타냅니다. 100을 초과하는 값은 공기 중 VOC 농도가 지난 30일 평균보다 높다는 것을 나타냅니다. 값이 100이면 공기 중 VOC 농도가 지난 30일 평균과 동일함을 의미합니다. 또한 VOC 지수 값은 각 화합물 개별이 아닌, VOC의 총체적인 존재량에 의해 영향을 받는다는 점에 유의해야 합니다. VOC 지수가 예상보다 높아지면, 주요 원인을 파악하기 위해 추가 분석을 수행해야 할 수 있습니다.

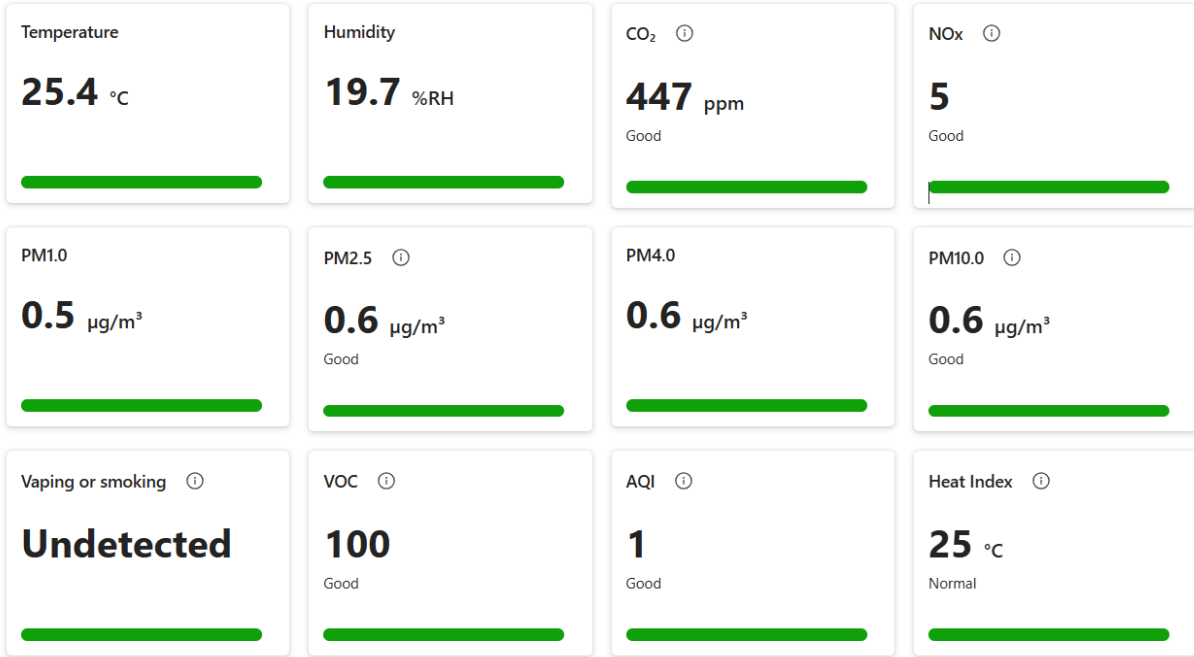
NO_x의 경우, 지수 기준값은 1입니다. 1 미만의 값은 공기 중 NO_x 농도가 지난 24시간 평균보다 낮다는 것을 나타냅니다. 1을 초과하는 값은 공기 중 NO_x 농도가 지난 24시간 평균보다 높다는 것을 나타냅니다. 값이 1이면 공기 중 NO_x 농도가 지난 24시간 평균과 동일함을 의미합니다.

자동 보정으로 인해 AQI, CO₂, VOC, NO_x 측정값이 기능하는 데 시간이 걸립니다.

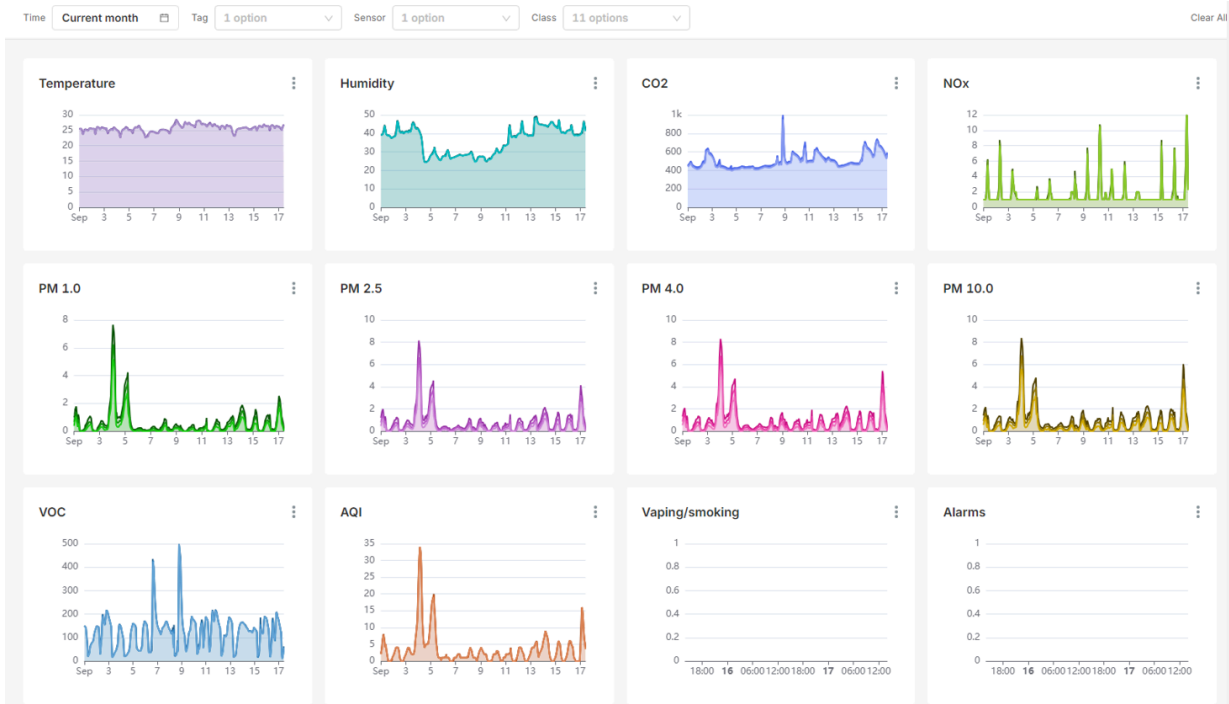
- 장치를 처음 실행할 때 CO₂가 완전한 정확도에 도달하기까지 2일이 소요됩니다.
- 장치를 처음 실행할 때 AQI가 기능하는 데 12시간이 필요합니다. AQI는 충분한 데이터가 수집될 때까지 "Calculating(계산 중)"으로 표시됩니다. 장치가 재부팅될 때마다 보정 시간이 필요합니다.
- 장치가 1시간 동안 작동한 후 완전한 VOC 정확도를 얻을 수 있습니다. 장치가 재부팅될 때마다 보정 시간이 필요합니다.
- 장치가 6시간 동안 작동한 후 완전한 NO_x 정확도를 얻을 수 있습니다. 장치가 재부팅될 때마다 보정 시간이 필요합니다.

공기질 측면에서 측정 결과를 해석하는 방법에 대한 자세한 지침은 관련 제품의 사용자 설명서를 참조하십시오.

측정 결과를 대시보드에 표시하여 실시간 데이터를 확인할 수 있으며, 과거 데이터 및 시간 경과에 따른 추세 또한 시각화하여 파악할 수 있습니다.



Axis 공기질 센서의 실시간 측정 데이터를 보여주는 대시보드.



Axis 공기질 센서의 과거 측정 데이터를 보여주는 대시보드.

8.1 독립형 공기질 센서



독립형 공기질 센서는 다양한 대기 오염 물질 및 매개변수뿐만 아니라 전자 담배 흡연과 일반 흡연도 감지할 수 있습니다. 다양한 추가 기능을 통해 공기질의 선제적 관리와 문제에 대한 효율적인 대응이 가능합니다. 예를 들어, 존재 감지를 위한 PIR 센서와 시각적 경고를 위한 다색 LED가 있습니다. 이 장치에는 음성 메시지와 오디오 분석을 위한 양방향 오디오 기능도 있습니다. AXIS Audio Analytics에 대한 자세한 내용은 whitepapers.axis.com/audio-analytics-for-security-and-safety에서 확인하십시오.

독립형 공기질 센서를 사용하면 센서의 웹 인터페이스에서 측정 결과를 확인할 수 있으며, 대시보드 스트림을 통해 VMS에서도 측정 결과를 볼 수 있습니다.

8.2 호스트 장치가 있는 공기질 센서



공기질 센서(오른쪽)는 호스트 장치 역할을 하는 카메라(왼쪽)를 통해 감시 시스템에 공기질 모니터링 기능을 효과적으로 추가합니다.

Axis 포트캐스트 기반 공기질 센서는 호스트 장치가 필요한 비교적 비용 효율적인 제품입니다. 선택된 Axis 장치는 호스트 장치로 기능할 수 있어 감시 시스템에 센서를 쉽게 추가할 수 있습니다.

센서와 Axis 호스트 장치 간의 연결은 Axis 포트캐스트 기술을 통해 이루어지며, 이를 통해 호스트 장치에 기능(이 경우 공기질 측정 기능)을 원활하게 추가할 수 있습니다. 즉, 센서는 호스트 장치의 IP 주소를 사용하며 호스트 장치에서 제어됩니다. 측정 결과는 호스트 장치의 웹 인터페이스와 MQTT 오버레이를 통한 카메라 스트림에서 확인할 수 있습니다.

Axis Communications에 대하여

Axis는 보안, 안전, 운영 효율성 및 비즈니스 인텔리전스를 향상시켜 더 스마트하고 더 안전한 세상을 실현합니다. 네트워크 기술 회사이자 업계 선도 기업인 Axis는 영상 감시, 접근 제어, 인터콤 및 오디오 솔루션을 제공합니다. 이러한 솔루션은 지능형 분석 애플리케이션으로 보완되고 고품질 교육을 통해 지원됩니다.

50개 이상의 국가에서 약 5,000명의 Axis 임직원이 전 세계의 기술 및 시스템 통합 파트너와 협력하여 고객에게 최적의 솔루션을 제공하고 있습니다. Axis는 1984년에 설립되었으며 본사는 스웨덴 룬드에 있습니다.