

# IR aplicados a la vigilancia

Cámaras día/noche e IR Optimizado

Abril 2023

# Resumen

## Cámaras día/noche

- Las cámaras con *funcionalidad día/noche* pueden usar luces infrarrojas (IR) para la obtención de imágenes. Su sensor detecta la luz visible pero también la luz IR con longitudes de onda próximas a las de la luz visible.
- En el *modo día*, la cámara utiliza luz visible y produce vídeo en color.
- En el *modo nocturno*, la cámara también capta luz IR y la utiliza para transmitir vídeo en escala de grises de alta calidad.
- La cámara pasa del *modo día* al *modo nocturno* cuando la iluminación ambiental baja de un nivel de intensidad definido.
- Recuerde que las cámaras con funcionalidad día/noche no son lo mismo que las cámaras térmicas. Las cámaras térmicas utilizan una parte diferente del espectro IR.

## Fuentes de luz IR

- La iluminación con LED IR es una forma eficiente y discreta de vigilar en la oscuridad cuando no es posible utilizar luz convencional.
- La luz IR predomina de forma natural en la luz del sol y de la luna.
- Las cámaras con LED IR integrados son una solución muy práctica porque no requieren cableado adicional, dispositivos ni fuentes de alimentación para la iluminación.
- La iluminación LED IR integrada en las cámaras se adapta a cada cámara específica y sus características.
- En algunos casos los iluminadores de infrarrojos independientes pueden resultar adecuados, porque por lo general son más potentes y pueden llegar más lejos.

## IR Optimizado

- Axis OptimizedIR es una avanzada solución IR integrada en la cámara que combina la inteligencia de la cámara y tecnología LED de última generación.
- La tecnología OptimizedIR está adaptada a cada modelo de cámara. Normalmente incluye una tecnología patentada para garantizar una iluminación uniforme en el campo de visión variable de la cámara, una gestión del calor extremadamente eficiente y el uso de LED de largo alcance y alta calidad ajustados a las características de la cámara.
- IR Optimizado está en constante desarrollo y periódicamente se añaden nuevas características avanzadas.

# Índice

1	Introducción	4
2	Sensibilidad a la luz y espectro electromagnético	4
3	Imágenes IR e iluminación IR	5
3.1	Cámaras día/noche	5
3.2	Motivos para usar las imágenes IR en lugar de una cámara térmica	7
3.3	Motivos para usar la iluminación IR en lugar de la iluminación con luz visible	8
4	¿Iluminación integrada en la cámara o IR independiente?	8
4.1	Requisitos generales del iluminador IR	8
4.2	Iluminadores integrados	9
4.3	Iluminadores independientes	9
5	Axis OptimizedIR	10
5.1	Ángulo de iluminación flexible	10
5.2	Intensidades lumínicas ajustables	11
5.3	Eficiencia energética y durabilidad	11
5.4	Personalización de cámaras PTZ	11
6	Seguridad del equipo de IR de Axis	12

# 1 Introducción

La mayoría de las cámaras pueden utilizar luz visible y luz de espectro cercano a infrarrojo (IR) para producir imágenes fijas o vídeo. Añadiendo iluminación IR artificial a una escena, es posible conseguir vídeo de alta calidad incluso en entornos completamente oscuros.

En este documento técnico se describe por qué se utiliza la iluminación IR de forma generalizada en aplicaciones de vigilancia. En él se analizan tanto los iluminadores integrados en la cámara como los independientes, así como la exclusiva combinación de soluciones IR denominada Axis OptimizedIR.

## 2 Sensibilidad a la luz y espectro electromagnético

La luz está formada por paquetes de energía diferenciados, llamados fotones. El sensor de imagen de una cámara contiene millones de puntos fotosensibles, píxeles, que detectan el número de fotones entrantes. La cámara utiliza esta información para crear una imagen.

La luz también se recibe con una energía diferente, o con longitudes de onda diferentes. La capacidad de un sensor de cámara para detectar fotones depende de su longitud de onda. Los fotones de luz visibles, con longitudes de onda entre  $0,4 \mu\text{m}$  y  $0,7 \mu\text{m}$  (micrómetros), se suelen detectar, pero el sensor también puede detectar fotones con longitudes de onda ligeramente mayores ( $0,7-1,5 \mu\text{m}$ ) en el segmento casi infrarrojo del espectro electromagnético. Esta luz es la que predomina de forma natural, por ejemplo en la luz solar, pero también es posible añadirla utilizando fuentes de luz artificiales.

Los fotones con longitudes de onda todavía más largas, en la parte LWIR (infrarroja de onda larga) del espectro, son detectables por un sensor de cámara térmica. La luz LWIR es la radiación térmica que emiten de forma natural todos los seres vivos y objetos. En las imágenes de cámaras térmicas, los objetos más calientes (como personas y animales) sobresalen de los fondos típicamente más fríos.

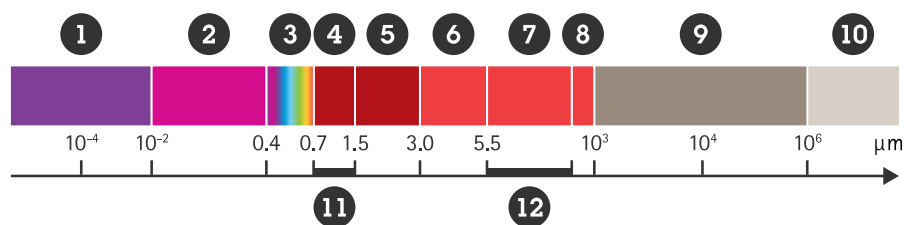


Figure 1. El espectro de la radiación electromagnética. Los iluminadores IR operan en la región casi infrarroja (11) y las cámaras térmicas en la región infrarroja de onda larga (12).

1. Rayos X
2. Luz ultravioleta
3. Luz visible
4. Radiación casi infrarroja (NIR) (aproximadamente  $0,7-1,5 \mu\text{m}$ )
5. Radiación infrarroja de longitud de onda corta (SWIR) ( $1,5-3 \mu\text{m}$ )
6. Radiación infrarroja de longitud de onda media (MWIR) ( $3-5 \mu\text{m}$ )
7. Radiación infrarroja de longitud de onda larga (LWIR) ( $8-14 \mu\text{m}$ )
8. Radiación infrarroja lejana (FIR) (aproximadamente  $15-1.000 \mu\text{m}$ )
9. Radiación de microondas
10. Longitudes de onda de radio/TV
11. Iluminación IR
12. Cámaras térmicas Axis

Con poca luz, hay menos fotones que puedan llegar al sensor de la cámara. Las cámaras que incorporan la tecnología Axis Lightfinder tienen una sensibilidad lumínica extrema gracias a una combinación equilibrada de sensor, objetivo y procesamiento de imágenes perfeccionado que permite a la cámara producir imágenes en color empleando un número muy reducido de fotones. Sin embargo, cuando la escena está demasiado oscura, el número de fotones de luz visible es insuficiente para que el sensor los registre. En estas escenas con luz extremadamente escasa, se debe descartar la luz visible (y las imágenes en color) y el espectro debe ampliarse para incluir longitudes de onda de espectro cercano a infrarrojo (utilizando una cámara día/noche) o longitudes de onda de infrarrojos de onda larga (con una cámara térmica) para detectar cualquier objeto.

### 3 Imágenes IR e iluminación IR

La iluminación con LED infrarrojos es una forma eficiente y discreta de efectuar una labor de vigilancia en la oscuridad. Para producir imágenes en completa oscuridad, se debe añadir luz IR utilizando iluminadores IR independientes o integrados en la cámara.

Las cámaras que pueden utilizar luz infrarroja para la obtención de imágenes cuentan con la denominada *función día/noche* o bien son *cámaras día/noche*. Pueden emplear luz IR natural, como la luz de la Luna, o artificial, de bombillas incandescentes o una fuente de luz IR especial. Todas las cámaras que tienen iluminación IR incorporada son cámaras día/noche, pero una cámara día/noche no tiene necesariamente iluminación incorporada. Las cámaras Axis con iluminadores IR integrados se distinguen por la extensión "-L" (de "LED", diodo emisor de luz) en el nombre del producto.

Tanto la iluminación integrada en la cámara como la iluminación independiente utilizan normalmente luz IR con una longitud de onda de 850 nm. Por su proximidad a las longitudes de onda de la luz visible, los LED IR generan un brillo ligeramente rojizo que puede ser visible. Los LED IR también están disponibles con 940 nm, lo que reduce el riesgo de generación de brillo visible. Sin embargo, los sensores de las cámaras son algo menos sensibles a esta longitud de onda, tal y como se muestra en el siguiente diagrama.

La tecnología Axis Lightfinder funciona tanto con luz infrarroja como con luz visible. Una cámara con Lightfinder permite que la iluminación infrarroja llegue más lejos y hace más visible la luz IR natural que se encuentra lejos en la escena.

#### 3.1 Cámaras día/noche

Las cámaras día/noche pueden alternar entre dos modos: modo día y modo noche. En el modo día, la cámara utiliza luz visible y produce vídeo en color. A medida que la luz disminuye por debajo de un cierto

nivel de intensidad, la cámara cambia automáticamente al modo noche, donde se capta tanto la luz visible como la de espectro cercano a infrarrojo para generar vídeo de alta calidad en escala de grises.

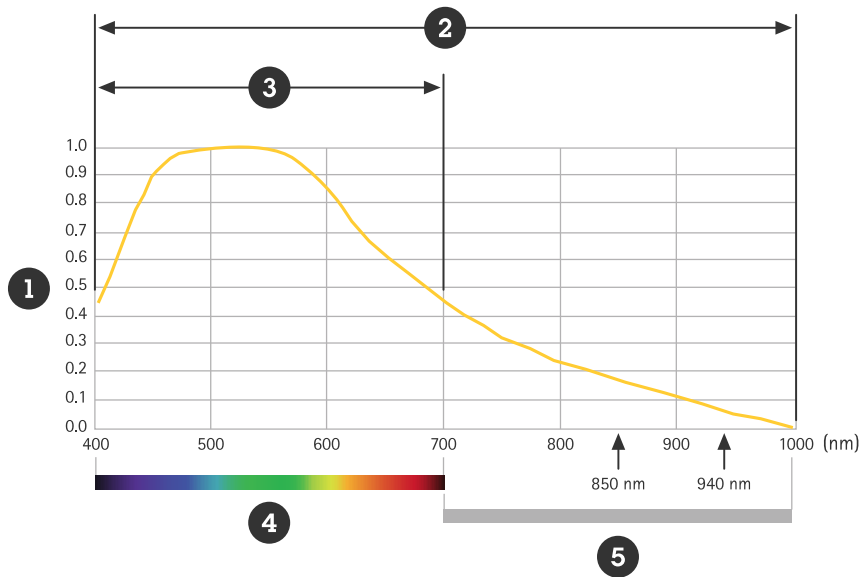


Figure 2. Gráfico que muestra la respuesta de un sensor de imagen a la luz visible y la luz NIR.

1. Sensibilidad relativa del sensor
2. Longitudes de onda usadas en el modo nocturno
3. Longitudes de onda usadas en el modo día
4. Luz visible
5. Luz casi infrarroja

El cambio entre el modo de día y el modo de noche se realiza mediante un filtro bloqueador IR que se extrae mecánicamente. En el modo día, el filtro impide que la luz infrarroja natural llegue al sensor de la cámara para que no se distorsionen los colores del vídeo. En el modo noche, el filtro se retira, aumentando la sensibilidad luminica de la cámara al permitir que la luz IR llegue al sensor. Debido a que la luz IR se filtra a través de los tres tipos de filtro de color (RGB) en el sensor, la información de color se pierde y la cámara ya no puede producir una imagen en color.

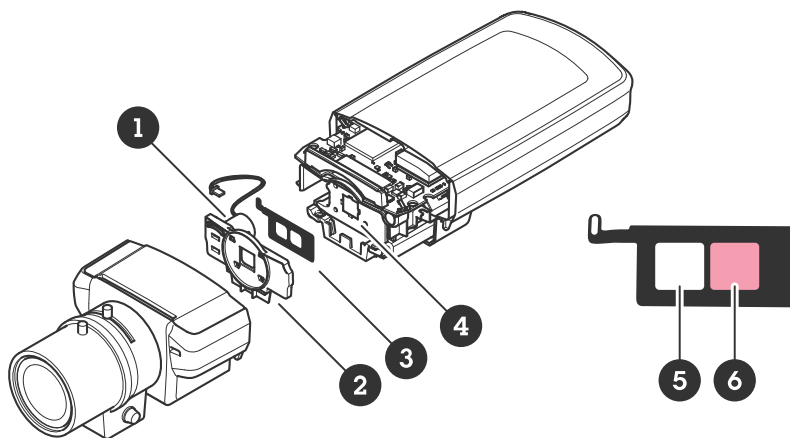


Figure 3. Filtro de IR (día/noche) en un soporte óptico que, en esta cámara, se mueve de lado a lado. El filtro de tono rojizo se utiliza durante el día para evitar que la luz IR llegue al sensor de la cámara. La parte clara se utiliza de noche.

1. Solenoide
2. Protección delantera
3. Soporte óptico
4. Sensor de imagen
5. Filtro nocturno
6. Filtro diurno

El vídeo en escala de grises que se produce durante el modo noche se adapta a la incapacidad del ojo humano para ver la luz IR. Sin embargo, los materiales con ciertas propiedades reflectantes a veces se pueden representar en tonos de escala de grises inesperados, por ejemplo, una chaqueta oscura podría tener un tono mucho más claro y viceversa.

### 3.2 Motivos para usar las imágenes IR en lugar de una cámara térmica

Las cámaras térmicas, así como las cámaras visuales con iluminación IR, pueden proporcionar vídeo aprovechable en total oscuridad. Las cámaras térmicas no necesitan ninguna fuente de luz ya que solo detectan la radiación térmica que emiten todos los objetos de forma natural.



*Figure 4. Imágenes comparativas de una cámara con funcionalidad día/noche y una cámara térmica, las dos capturadas en la oscuridad.*

*Izquierda: Imagen de una cámara con funcionalidad día/noche con iluminación IR integrada.*

*Derecha: Imagen de una cámara térmica que detecta la radiación térmica de forma pasiva.*

Las dos tecnologías de cámara suelen tener propósitos diferentes: las cámaras térmicas detectan principalmente la presencia, mientras que las cámaras de infrarrojos pueden utilizarse, dependiendo de las condiciones, para reconocer o identificar personas. De este modo, las cámaras con IR incorporado pueden utilizarse para una vigilancia completa e independiente, pero también pueden integrarse en un sistema de vigilancia más amplio y diversificado. Las cámaras térmicas, por otra parte, pueden complementar muy bien un sistema de vigilancia, pero sin llegar a reemplazarlo; por lo general, se necesitan cámaras visuales en algún lugar del sistema para fines de identificación.

Las cámaras térmicas presentan un extraordinario rango de detección que se cuenta por kilómetros, pero son caras. El alcance de una cámara visual con iluminación IR depende de la resolución de la cámara y de hasta dónde llegue la iluminación. En el caso de los productos IR de Axis, las fichas técnicas proporcionan información sobre el alcance de la iluminación (evaluado en exteriores, por la noche) de objetos reales en escenas reales.

Las cámaras térmicas no pueden ver a través del cristal, pero sí las cámaras visuales que utilizan iluminación IR. Los efectos de este aspecto dependen de las circunstancias y de los fines de la vigilancia. Por ejemplo, el uso de una cámara térmica podría ser beneficioso en la vigilancia en interiores, ya que evitaría que se filmara accidentalmente a través de las ventanas, donde la vigilancia podría no estar permitida.

Para obtener más información sobre la tecnología de cámaras térmicas, consulte [www.axis.com/technologies/thermal-imaging](http://www.axis.com/technologies/thermal-imaging)

### **3.3 Motivos para usar la iluminación IR en lugar de la iluminación con luz visible**

En lugares donde la iluminación artificial con luz blanca está restringida, o donde resultaría demasiado invasiva, la iluminación infrarroja ofrece una forma de hacer posible la vigilancia.

Un ejemplo es el control del tráfico nocturno, en el que la luz blanca puede resultar demasiado molesta para los conductores. La iluminación IR además permite una vigilancia muy discreta, un aspecto con un valor estratégico en muchas situaciones y que, además, no aumenta la contaminación lumínica. Sin embargo, a menudo se prefiere el efecto disuasorio de los iluminadores de luz visible.

La iluminación IR se puede utilizar cuando no resulta indispensable capturar información de color. Pero el vídeo en escala de grises también tiene una tasa de bits significativamente menor que el vídeo en color, lo que significa que se reducen las necesidades de ancho de banda y almacenamiento.

El contraste superior y los bajos niveles de ruido que proporciona una cámara día/noche con iluminación IR también la hacen especialmente adecuada tanto para la analítica de vídeo como para la vigilancia nocturna de objetos a gran velocidad, como, una vez más, la vigilancia del tráfico. El reconocimiento de matrículas (LPR) es una aplicación de analítica de vídeo que, en algunos casos, se beneficia del vídeo iluminado por infrarrojos. Las matrículas reflejan mucha más luz infrarroja que cualquier otro objeto de la imagen, lo que permite que el algoritmo LPR reaccione únicamente con las matrículas. También se detecta fácilmente cualquier modificación no autorizada de las matrículas.

## **4 ¿Iluminación integrada en la cámara o IR independiente?**

La iluminación infrarroja artificial pueden proporcionarla iluminadores IR independientes o estar integrada en la cámara. En aplicaciones de vigilancia el uso de los dos tipos de iluminación a la vez puede ofrecer ventajas. Los iluminadores autónomos suelen ser más potentes y llegar más lejos, pero los iluminadores integrados en la cámara pueden ser más adecuados a una distancia más corta, ya que están especialmente adaptados a las características, funciones, niveles de zoom, etc. de cada cámara.

### **4.1 Requisitos generales del iluminador IR**

Un iluminador IR, ya sea integrado en la cámara o independiente, debe proporcionar un campo luminoso uniforme dentro del conjunto del campo de visión de la cámara. Debería ser de largo alcance, pero también evitar que la cámara sobreexponga objetos cercanos. Para ello, suele ser necesaria una cámara con un rango dinámico amplio.

Los iluminadores IR deben tener detectores de luz visuales integrados y apagarse automáticamente, para ahorrar energía, durante el día o cuando otras fuentes de luz proporcionen una iluminación suficiente. También se debe evitar el sobrecalentamiento de los LED para prolongar su vida útil.



## 4.2 Iluminadores integrados

Con la cámara y la iluminación en un solo dispositivo, la instalación completa es más discreta. Esto es especialmente importante para la vigilancia de construcciones antiguas o protegidas, como museos y edificios históricos.

Las cámaras Axis con IR integrado son fáciles de instalar e integrar. No requieren ningún cable externo ni fuente de alimentación adicional, ya que sus LED IR de baja potencia reciben corriente eléctrica de la cámara mediante Power over Ethernet (PoE). Un sistema con iluminación integrada en la cámara también puede ser menos costoso, con menos componentes que instalar y, por consiguiente, con menos componentes sujetos a reparaciones y mantenimiento.

En algunas cámaras, los LED IR están aislados físicamente del objetivo y un domo con protección impide los reflejos de luz IR en caso de presencia de gotas de agua o nieve en el domo. El resultado son unas imágenes siempre nítidas y claras. En otras cámaras con iluminación IR integrada puede utilizar un parasol para minimizar la presencia de agua o nieve en el domo.



Figure 5. Cámaras Axis con LED IR integrados.

*Izquierda: Esta cámara tiene dos LED IR debajo del objetivo y un parasol que protege el domo de las gotas de agua de la lluvia.*

*Derecha: Esta cámara tiene dos LED IR situados detrás de las partes protegidas del domo, en una zona aislada del objetivo.*

## 4.3 Iluminadores independientes



Figure 6. Iluminadores LED IR independientes, para utilizar con una cámara con funcionalidad día/noche.

Los iluminadores IR independientes, que se utilizan con cámaras día/noche, generalmente proporcionan un alcance más largo que la iluminación IR integrada en la cámara, puesto que emplean un mayor número de LED y proporcionan más luz. También permiten orientar la cámara con más libertad.

Como la luz y el objetivo de la cámara están más separados físicamente cuando se utilizan iluminadores independientes, en comparación con los sistemas IR integrados en la cámara, los insectos y la suciedad que son atraídos naturalmente por la luz no se acercan tanto al objetivo como para afectar al vídeo.

Cuando se utilicen iluminadores independientes, hay que asegurarse de que la iluminación se corresponda con la escena. Un área iluminada de forma demasiado cerrada causará un blanqueamiento o resplandor en el centro de la escena, así como una iluminación inadecuada en ángulos más amplios. Por otro lado, un área iluminada de forma demasiado abierta implica un alcance reducido de la luz en la dirección de avance y la iluminación innecesaria de objetos que se encuentran fuera del área de interés.

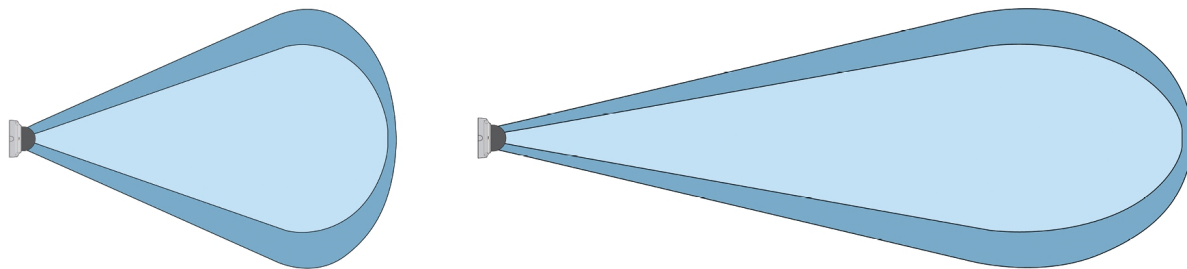
Los iluminadores independientes de Axis se suministran con lentes intercambiables y divergentes para conseguir una amplitud de iluminación que se adapte a la escena. Dado que cualquier ajuste de los iluminadores debe realizarse manualmente sobre el terreno, los iluminadores independientes ofrecen los mejores resultados con cámaras que mantienen un nivel de zoom y un campo de visión bastante constantes.

## 5 Axis OptimizedIR

Las cámaras Axis con OptimizedIR son fruto de una potente y exclusiva combinación de inteligencia de cámara y tecnología LED sofisticada y utilizan las soluciones IR integradas en cámara más avanzadas de Axis. A modo de ejemplo cabe citar una tecnología patentada para garantizar una iluminación uniforme en el campo de visión variable de la cámara, una gestión del calor extremadamente eficiente y el uso de LED de largo alcance y alta calidad ajustados a las características de la cámara. IR Optimizado se adapta a cada modelo de cámara, y puede consistir en diferentes soluciones dependiendo de las prestaciones y requisitos específicos de la cámara. IR Optimizado también está en constante desarrollo y periódicamente se añaden nuevas características avanzadas.

### 5.1 Ángulo de iluminación flexible

Una función de IR Optimizado que se utiliza en ciertas cámaras de zoom remoto es que el ángulo de iluminación puede adaptarse al nivel de zoom. Mediante el uso de lentes de alta precisión a medida, los LED IR proporcionan un ángulo de iluminación que sigue los movimientos del zoom de la cámara para proporcionar siempre la cantidad de luz adecuada. Todo el campo de visión se ilumina uniformemente, lo que se traduce en un vídeo con una exposición óptima, de alta calidad y bajo nivel de ruido, incluso cuando el entorno está completamente oscuro.



*Figure 7. En algunas cámaras, OptimizedIR controla el ángulo de la iluminación IR para adaptarse a los ajustes realizados en el campo de visión de la cámara.*

*Izquierda: El ángulo de iluminación IR es ligeramente superior al ángulo de visión de la cámara, para garantizar una iluminación uniforme en toda la vista de la cámara (azul claro).*

*Derecha: Si se reduce el ángulo de visión de la cámara, también se reduce automáticamente el ángulo de iluminación IR.*

## 5.2 Intensidades lumínicas ajustables

En algunas de las soluciones más avanzadas de Axis, la intensidad de los LED integrados en la cámara se puede ajustar de forma manual o automática. Si resulta necesario para obtener una calidad de imagen óptima, es posible atenuar o apagar luces sueltas de forma remota a través de la interfaz web.

La cámara ajusta la exposición automáticamente para producir imágenes de excelente calidad. Cuando se instala cerca de una pared o esquina, también puede ser beneficioso que la cámara atenúe automáticamente los LED situados más cerca de esa pared o esquina con el fin de evitar reflejos que pudieran saturar partes de la imagen.

Dependiendo del entorno de instalación y de las condiciones existentes alrededor de la cámara, por ejemplo, fuentes de luz externas en la escena, los ajustes manuales de intensidad de cada LED también pueden servir para personalizar la iluminación IR.

## 5.3 Eficiencia energética y durabilidad

La tecnología OptimizedIR utiliza LED con una gran eficiencia energética. Y como la disipación de calor es mínima, solo necesitan alimentación PoE y no hacen falta cables de alimentación adicionales.

Los LED son de alta calidad y duraderos, y su vida útil se prolonga aún más gracias al poco calor que generan. Si la temperatura de funcionamiento es más baja, los LED duran más tiempo. IR Optimizado también es una tecnología de bajo consumo porque ilumina la escena uniformemente y minimiza la cantidad de luz que se queda fuera de la vista. Esto se consigue utilizando pocos LED, con un diseño mecánico optimizado.

## 5.4 Personalización de cámaras PTZ

Gracias a las soluciones avanzadas de gestión del calor y a las sofisticadas funciones de la cámara, Axis ofrece IR Optimizado también en una selección de cámaras PTZ (movimiento horizontal, vertical y zoom). Mediante el uso de varios LED con diferentes lentes e intensidades de luz variables, la iluminación resultante se ajusta extraordinariamente bien al campo de visión y al factor de zoom. Independientemente de si la cámara se mueve en dirección horizontal, vertical o haciendo zoom, el haz de luz IR se adapta a la perfección a la vista de la cámara.

Para que el diseño de una cámara PTZ sea discreto, cualquier LED integrado debe encontrarse cerca del sensor de imagen, sin que esté conectado a ningún disipador térmico externo. Por este motivo, la refrigeración de los LED es decisiva.

Las cámaras PTZ de Axis con IR Optimizado utilizan conductos de calor para alejar el calor generado por LED tanto del sensor como de los propios LED, permitiendo mantener una temperatura de funcionamiento adecuada. De esta forma, el sensor produce imágenes de alta calidad y bajo nivel de ruido, y se garantiza una larga vida útil de los LED. La solución de gestión del calor también posibilita un diseño de domo compacto y direccionalmente discreto que, junto con la iluminación de espectro cercano a infrarrojo de IR Optimizado, proporciona una solución de vigilancia totalmente discreta.

## **6 Seguridad del equipo de IR de Axis**

Las cámaras Axis son garantía de un uso seguro, de conformidad con la norma europea EN 62471:2008, basada en la norma internacional IEC 62471. En sintonía con esta norma, ni las cámaras ni sus sistemas de iluminación integrados son perjudiciales para los ojos de ningún ser vivo que mire directamente a la cámara.



# Acerca de Axis Communications

Axis contribuye a crear un mundo más inteligente y seguro a través de soluciones para mejorar la seguridad y el rendimiento empresarial. Como empresa de tecnología de red y líder del sector, Axis ofrece soluciones de videovigilancia, control de acceso y sistemas de audio e intercomunicación. Se ven reforzadas por aplicaciones de análisis inteligentes y respaldadas por formación de alta calidad.

Axis tiene alrededor de 4000 empleados dedicados en más de 50 países y colabora con socios de integración de sistemas y tecnología en todo el mundo para ofrece soluciones personalizadas. Axis se fundó en 1984 y la sede está en Lund, Suecia