

백서

감시에 사용되는 IR

주야간 카메라와 OptimizedIR

4월 2023

요약

주야간 카메라

- *주야간* 기능이 있는 카메라는 적외선(IR)을 사용하여 이미지를 촬영할 수 있습니다. 카메라 센서가 가시광선뿐만 아니라 가시광선 파장에 가까운 파장의 적외선도 감지합니다.
- *주간 모드*에서는 카메라가 가시광선을 사용하여 컬러 영상을 제공합니다.
- *야간 모드*에서는 카메라가 적외선도 포착하여 고품질 흑백 영상을 제공합니다.
- 주변 조명이 설정된 밝기 이하로 감소하면 카메라가 *주간 모드*에서 *야간 모드*로 전환합니다.
- 주간 및 야간 카메라는 열상 카메라가 아니라는 점에 유의하십시오. 열상 카메라는 IR 스펙트럼의 다른 부분을 사용합니다.

IR 광원

- IR-LED 조명은 일반 조명이 부적합한 어두운 곳에서 눈에 잘 띄지 않게 감시할 수 있도록 하는 전력 효율적인 방법입니다.
- IR은 햇빛과 달빛에서도 자연적으로 널리 퍼집니다.
- IR LED가 내장된 카메라는 조명을 위한 추가 케이블, 장치, 전원 공급 장치가 필요하지 않아 편리한 솔루션입니다.
- 카메라 통합형 IR LED 조명은 특정 카메라와 그 기능에 고유하게 적용됩니다.
- 독립형 IR 조명은 일반적으로 더 강력하고 멀리 도달하므로 일부 경우에 적합합니다.

OptimizedIR

- Axis OptimizedIR은 카메라 인텔리전스와 정교한 LED 기술을 결합한 고급 카메라 통합형 IR 솔루션입니다.
- OptimizedIR은 각 카메라 모델에 맞게 맞춤화됩니다. 일반적으로 카메라의 다양한 화각에서 균일한 조명을 위한 특허 받은 기술, 매우 효율적인 열 관리, 카메라에 맞게 미세 조정된 장거리 고품질 LED가 포함됩니다.
- OptimizedIR은 새로운 고급 기능을 계속 추가해 끊임없이 발전하고 있습니다.

목차

1	서론	4
2	감광도와 전자기 스펙트럼	4
3	IR 이미징과 IR 조명	5
3.1	주야간 카메라	6
3.2	열상 카메라 대신 IR 이미징을 사용하는 이유?	8
3.3	가시광선 조명 대신 IR 조명을 사용하는 이유?	8
4	카메라 일체형 또는 독립형 IR 조명?	9
4.1	일반적인 IR 조명 장치 요건	9
4.2	일체형 조명 장치	9
4.3	독립형 조명 장치	10
5	Axis OptimizedIR	11
5.1	유연한 조명 각도	11
5.2	조정 가능한 조명 강도	11
5.3	전력 효율 및 내구성	12
5.4	PTZ 카메라 맞춤 설정	12
6	Axis IR 장비의 안전	12

1 서론

대부분의 카메라는 가시광선과 근적외선(IR)을 모두 사용하여 이미지 또는 영상을 제공할 수 있습니다. 인위적 IR 조명을 장면에 추가하면 암흑 속에서도 고화질 영상을 구현할 수 있습니다.

이 섹션에는 IR 조명이 감시에 광범위하게 사용되는 이유가 설명되어 있습니다. 카메라 통합형과 독립형 조명 장치 뿐만 아니라 Axis OptimizedIR 라벨이 부착된 고유한 IR 솔루션 조합에 대해서도 다룹니다.

2 감광도와 전자기 스펙트럼

빛은 광자라고 하는 개별 에너지 묶음으로 이루어져 있습니다. 카메라의 이미지 센서에는 들어오는 광자 수를 감지하는 수백만 개의 광 반응형 점(픽셀)이 있습니다. 카메라는 이 정보를 이용해 이미지를 만듭니다.

또한 빛은 다양한 에너지나 파장으로 구성되어 있습니다. 카메라 센서가 광자를 감지하는 능력은 그들의 파장에 달려 있습니다. 파장이 $0.4 \mu\text{m}$ (마이크로미터) - $0.7 \mu\text{m}$ 사이인 가시광선 광자는 일반적으로 감지되지만, 센서는 전자기 스펙트럼의 근적외선 부분에서 파장이 약간 긴 광자($0.7 - 1.5 \mu\text{m}$)도 감지할 수 있습니다. 이러한 빛은 햇빛 등 자연 상태에 널리 퍼져 있지만, 인위적 광원을 사용해 추가할 수도 있습니다.

스펙트럼의 장파장 적외선(LWIR) 영역에 속하는 더 긴 파장의 광자는 열상 카메라 센서로 감지할 수 있습니다. 장파장 적외선(LWIR)은 모든 생명체와 비생명체에서 자연적으로 방출되는 열 복사입니다. 열상 카메라 이미지에서 더 따뜻한 물체(예: 사람과 동물)가 일반적으로 더 차가운 배경보다 두드러지게 표시됩니다.

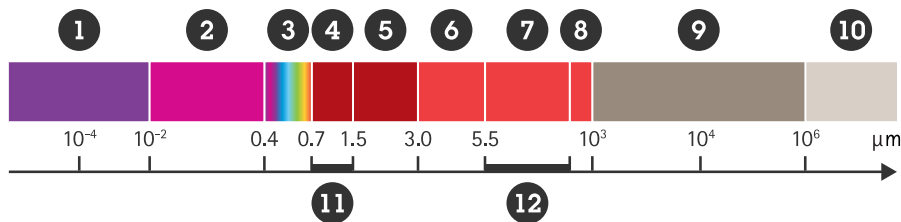


Figure 1. 전자기 복사 스펙트럼. IR 조명은 근적외선 영역(11)에서 작동하고 열상 카메라는 장파장 적외선 영역(12)에서 작동합니다.

1. X 레이
2. 자외선
3. 가시광선
4. 근적외선(NIR) 복사(약 $0.7-1.5 \mu\text{m}$)
5. 단파장 적외선(SWIR) 복사($1.5-3 \mu\text{m}$)
6. 중파장 적외선(MWIR) 복사($3-5 \mu\text{m}$)
7. 장파장 적외선(LWIR) 복사($8-14 \mu\text{m}$)
8. 원적외선(FIR) 복사(약 $15-1,000 \mu\text{m}$)
9. 마이크로파 복사
10. 라디오/TV 파장

11. IR 조명

12. Axis 열상 카메라

저조도의 경우 카메라 센서에 도달할 수 있는 양자가 적어집니다. Axis Lightfinder 기술이 탑재된 카메라는 감광도가 매우 높고 센서, 렌즈, 미세 조정된 이미지 처리가 균형 있게 조합되어 매우 적은 광자를 사용해 컬러 이미지를 만들 수 있습니다. 하지만, 장면이 너무 어두울 경우 가시광선 양자가 너무 적어서 센서가 감지하기 어렵습니다. 조도가 극도로 낮은 장면에서 모든 물체를 감지하려면 가시광선(컬러 이미지 구현 포함)을 포기하고 근적외선 파장(주야간 카메라 사용) 또는 장파 적외선 파장(열상 카메라 사용)이 포함되도록 스펙트럼을 넓혀야 합니다.

3 IR 이미징과 IR 조명

IR-LED 조명을 사용하면 전력 효율이 높아지고 어둠 속에서 눈에 보이지 않는 감시가 가능합니다. 암흑 속에서 이미지를 구현하려면, 독립형 또는 카메라 일체형 IR 조명 장치를 사용해 적외선을 추가해야 합니다.

이미지 구현에 적외선을 사용할 수 있는 카메라는 소위 *주야간 기능*이 있거나 *주야간 카메라*입니다. 달빛과 같은 자연 적외선이나 백열 전구 또는 지정된 적외선 광원의 인위적 적외선을 사용할 수 있습니다. 적외선 조명이 내장된 모든 카메라는 주야간 카메라이지만, 주야간 카메라에 조명을 내장할 필요는 없습니다. 일체형 적외선 조명 장치가 장착된 Axis 카메라는 제품명 확장자에 LED(발광 다이오드)의 “-L”로 구분됩니다.

카메라 통합형과 독립형 조명은 일반적으로 파장이 850 nm인 적외선을 사용합니다. 가시광선 파장에 매우 가깝기 때문에 IR LED는 보일 수 있는 희미한 빨간색 빛을 생성합니다. IR LED는 940 nm도 사용할 수 있으며, 이는 가시적인 빛을 생성할 위험을 줄여줍니다. 그러나 카메라 센서는 다음 다이어그램에서 볼 수 있듯이 해당 파장에 약간 덜 민감합니다.

Axis Lightfinder 기술은 가시광선뿐만 아니라 적외선과도 작동합니다. Lightfinder 탑재 카메라는 적외선 조명을 더 멀리 보낼 수 있고, 장면이 더 잘 보이도록 자연 적외선을 더 멀리 보냅니다.

3.1 주야간 카메라

주야간 카메라는 주간 모드와 야간 모드로 전환할 수 있습니다. 주간 모드에서 카메라가 가시광선을 사용하고 컬러 영상을 제공합니다. 특정 강도 이하로 빛이 감소하면 카메라가 자동으로 야간 모드로 전환되며, 가시광선과 근적외선을 모두 받아 고화질의 흑백 영상을 제공합니다.

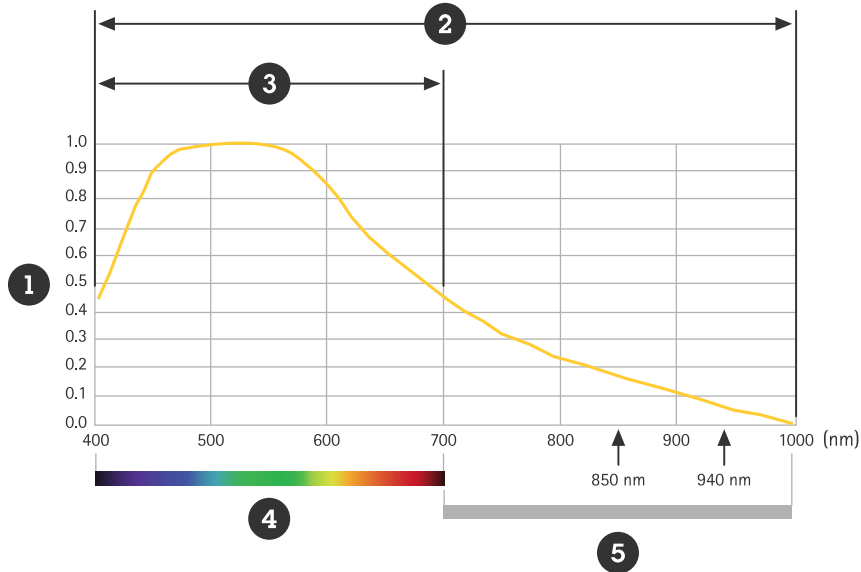


Figure 2. 이미지 센서가 가시광선과 근적외선에 반응하는 방법을 보여주는 그래프.

1. 상대 센서 감도
2. 야간 모드에서 사용되는 파장
3. 주간 모드에서 사용되는 파장
4. 가시광선
5. 근적외선

주간 모드와 야간 모드의 전환은 기계적 탈착식 적외선 차단 필터를 사용해 이루어집니다. 주간 모드에서, 이 필터가 자연 발생하는 적외선을 카메라 센서에 도달하지 못하게 해 영상의 색상 왜곡을 방지합니다. 야간 모드에서, 이 필터가 제거되면 적외선이 센서에 닿을 수 있어서 카메라 감광도

가 증가합니다. 적외선이 센서의 3가지 색상 필터 유형(RGB)을 통해 누출되기 때문에, 색상 정보가 누락되고 카메라가 더 이상 컬러 이미지를 제공할 수 없습니다.

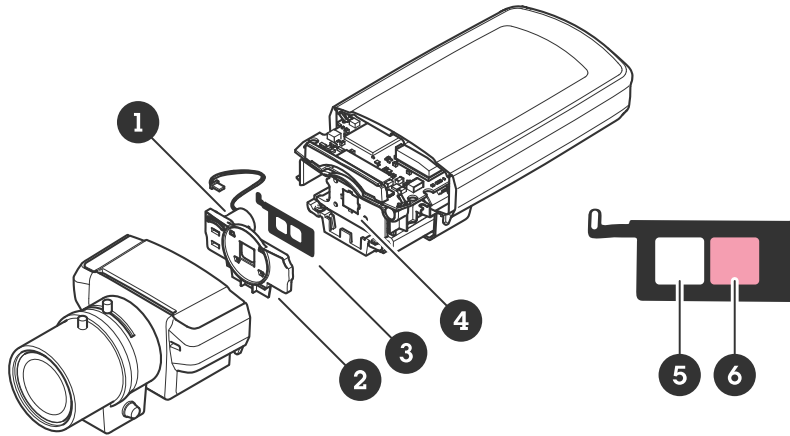


Figure 3. 광학 홀더의 적외선 차단(주야간) 필터. 이 카메라의 경우, 옆으로 이동하는 형태. 적색 색조의 필터는 낮에는 적외선 빛이 카메라 센서에 도달하는 것을 방지하기 위해 사용됩니다. 투명한 부분은 밤에 사용됩니다.

1. 솔레노이드
2. 전면 가드
3. 광학 홀더
4. 이미지 센서
5. 야간 필터
6. 주간 필터

야간 모드에서 제공된 흑백 영상은 적외선을 볼 수 없는 인간이 보는 것과 유사합니다. 그러나 특정 반사 특성이 있는 재료가 예기치 않게 흑백 색조로 표시될 수 있습니다. 예를 들어, 어두운 재킷이 훨씬 밝은 느낌으로 보일 수 있으며 그와 반대로 보일 수도 있습니다.

3.2 열상 카메라 대신 IR 이미징을 사용하는 이유?

암흑 속에서 사용 가능한 영상은 열상 카메라와 적외선 조명이 장착된 비주얼 카메라를 통해 제공될 수 있습니다. 열상 카메라는 모든 물체에서 자연적으로 발산되는 열 복사만 감지하기 때문에 광원이 필요하지 않습니다.



Figure 4. 어둠 속에서 촬영한 주야간 카메라와 열상 카메라를 비교한 이미지.

왼쪽: IR 조명이 통합된 주야간 카메라의 이미지.

오른쪽: 수동적으로 열 복사를 감지하는 열상 카메라의 이미지.

두 카메라 기술은 보통 다른 목적으로 사용됩니다. 열상 카메라는 주로 존재를 감지하는 반면, 적외선 카메라는 조건에 따라 개인을 인식하거나 식별하는 데 사용될 수 있습니다. 적외선이 내장된 카메라는 완벽한 독립형 감시에 사용될 뿐만 아니라, 규모가 더 크고 다양한 감시 시스템에 통합될 수 있습니다. 반면에 열상 카메라는 감시 시스템을 보완할 수는 있지만 대체할 수는 없으며, 일반적으로 시스템 내 식별이 필요한 위치에 비주얼 카메라가 있어야 합니다.

열상 카메라는 감지 범위가 킬로미터 단위로 상당히 넓지만 구매 비용이 비쌉니다. 적외선 조명이 장착된 비주얼 카메라의 감시 범위는 카메라 해상도와 조명 도달 거리에 따라 달라집니다. Axis IR 제품의 경우, 데이터 시트에 야간에 실제 장면의 실제 물체에 대해 야외에서 측정된 조명 도달 거리 정보가 있습니다.

열상 카메라는 유리를 관통해서 볼 수 없지만, 적외선 조명을 사용하는 비주얼 카메라는 유리를 관통해서 볼 수 있습니다. 이 측면의 효과는 상황과 감시 목적에 따라 달라집니다. 예를 들어, 열상 카메라를 사용하면 감시가 허용되지 않는 창문을 우발적으로 촬영하는 것을 방지할 수 있기 때문에 실내 감시에 유용할 수 있습니다.

열상 카메라 기술에 대한 자세한 내용은 다음 웹사이트를 참조하십시오.

www.axis.com/technologies/thermal-imaging

3.3 가시광선 조명 대신 IR 조명을 사용하는 이유?

인위적 백색광 조명의 사용이 제한되거나 방해가 되는 장소에서는 적외선 조명을 사용하면 감시가 가능해집니다.

한 가지 예로, 백색광이 운전자에게 심하게 방해가 될 수 있는 야간 교통 감시를 들 수 있습니다. IR은 일반적인 광공해를 유발하지 않는 것 외에도 매우 은밀한 감시를 가능하게 하여 많은 상황에서 전략적으로 유용합니다. 그러나 보통은 가시광선 조명 장치의 억제 효과가 선호됩니다.

색상 정보를 얻는 것이 그다지 중요하지 않을 경우 적외선 조명을 사용할 수 있습니다. 흑백 영상은 컬러 영상에 비해 비트 레이트가 상당히 낮아서 대역폭과 스토리지도 적게 필요합니다.

또한 적외선 조명이 장착된 주야간 카메라가 제공하는 탁월한 명암 대비 및 적은 노이즈는 비디오 분석과 교통 감시 같은 고속 물체에 대한 야간 감시에 특히 적합합니다. 번호판 인식(LPR)은 경우에 따라 적외선 조명 영상이 이점을 줄 수 있는 비디오 분석 애플리케이션입니다. 번호판은 이미지 내 다른 물체보다 훨씬 많은 적외선을 반사하기 때문에 LPR 알고리즘이 번호판에만 반응할 수 있습니다. 또한 번호판 불법 개조를 쉽게 감지합니다.

4 카메라 일체형 또는 독립형 IR 조명?

인위적 적외선 조명은 독립형 적외선 조명 장치를 통해 공급하거나 카메라에 통합할 수 있습니다. 감시 애플리케이션이 두 가지 유형을 동시에 사용하면 유용할 수 있습니다. 독립형 조명 장치는 일반적으로 더 강력하면서 더 멀리 도달하지만, 카메라 통합형 조명 장치는 특정 카메라와 그 기능, 줌 레벨 등에 고유하게 맞춰져 있어 짧은 범위에서 더 적합할 수 있습니다.

4.1 일반적인 IR 조명 장치 요건

적외선 조명 장치는 카메라 일체형 또는 독립형에 관계 없이 카메라의 전체 화각 내에서 균일한 라이트 필드(LF)를 제공해야 합니다. 도달 거리가 길어야 할 뿐만 아니라 카메라가 근처에 있는 물체에 과다 노출되지 않아야 합니다. 일반적으로 광역역광보정(WDR) 기능이 있는 카메라가 필요합니다.

적외선 조명 장치는 가시광선 디텍터가 내장되어야 하며, 주간일 때나 다른 광원이 충분한 빛을 제공할 때 전력 절감을 위해 자동으로 꺼져야 합니다. 또한 LED 수명을 오래 유지할 수 있도록 LED가 과열되지 않아야 합니다.

4.2 일체형 조명 장치

카메라와 조명이 한 장치에 있어, 설치를 완료했을 때 눈에 더 잘 띄지 않습니다. 박물관이나 역사적 건물 같은 오래된 건물이나 등재된 건물의 감시에 특히 중요합니다.

IR이 내장된 Axis 카메라는 설치와 통합이 간편합니다. 저전력 적외선 LED가 PoE(Power over Ethernet)를 통해 카메라로부터 전원을 공급 받기 때문에 외부 케이블이나 별도의 전원 공급 장치가 필요하지 않습니다. 또한 카메라 일체형 조명이 장착된 시스템은 비교적 저렴하고 설치할 구성품이 적어서 정비와 기타 유지 관리를 수행할 부분이 줄어듭니다.

일부 카메라의 경우 IR LED가 렌즈와 분리된 영역에 위치하며 차폐 돔이 돔의 물방울이나 눈에 의한 IR 반사를 방지합니다. 이를 통해 일관되게 선명하고 깨끗한 이미지를 보장합니다. IR 조명이 내장된 다른 카메라에서는 기상 보호막을 사용하여 돔의 물방울과 눈을 최소화할 수 있습니다.



Figure 5. IR LED가 통합된 Axis 카메라.

왼쪽: 이 카메라에는 렌즈 아래에 두 개의 IR LED가 있으며, 비가 내릴 경우 물방울로부터 돔을 보호하는 기상 보호막이 있습니다.

오른쪽: 이 카메라에는 돔의 차폐부 뒤쪽의 렌즈와 분리된 영역에 두 개의 IR LED가 있습니다.

4.3 독립형 조명 장치



Figure 6. 주야간 카메라와 함께 사용할 수 있는 독립형 IR LED 조명 장치.

주야간 카메라와 함께 사용되는 독립형 적외선 조명 장치는 LED를 더 많이 사용하고 더 많은 빛을 비추기 때문에 일반적으로 카메라 일체형 적외선 조명에 비해 도달 거리가 더 깁니다. 또한 카메라 방향을 자유롭게 조정할 수 있습니다.

독립형 조명 장치를 사용할 경우 조명과 카메라 렌즈가 카메라 통합형 적외선에 비해 더 확실하게 분리되기 때문에, 영상에 영향을 미칠 수 있는 곤충과 먼지가 카메라 렌즈보다는 조명 쪽으로 자연스럽게 몰립니다.

독립형 조명 장치를 사용할 경우, 조명이 확실하게 장면에 일치 되어야 합니다. 너무 좁은 영역을 비추면 장면 중앙에 백화 현상 또는 눈부심이 생기고 넓은 각도에서 조명이 부족하게 됩니다. 반면에 너무 넓은 영역을 비추면 전방 도달 거리가 짧아지고 관심 영역 밖 물체를 불필요하게 비추게 됩니다.

Axis의 독립형 조명 장치는 장면에 적합한 조명 폭을 맞출 수 있도록 교환이 가능한 발산 렌즈와 함께 제공됩니다. 조명 장치를 현장에서 수동으로 조정해야 하기 때문에 독립형 조명 장치는 줌 레벨과 화각을 다소 일정하게 유지하는 카메라와 함께 사용하는 것이 가장 좋습니다.

5 Axis OptimizedIR

OptimizedIR이 탑재된 Axis 카메라는 카메라 인텔리전스에 Axis의 최첨단 카메라 통합형 적외선 솔루션을 사용한 정교한 LED 기술을 독창적이고 강력하게 조합하여 제공합니다. 예를 들어, 카메라의 다양한 화각에서 균일한 조명, 매우 효율적인 열 관리, 카메라에 미세 조정된 장거리 및 고품질 LED 사용을 보장하는 특허 기술이 포함됩니다. OptimizedIR은 각 카메라 모델에 맞춰져 있으며, 카메라의 특정 구성 요소 및 기능에 따라 다른 솔루션으로 구성될 수 있습니다. 또한 OptimizedIR은 새로운 고급 기능을 계속 추가해 끊임없이 발전하고 있습니다.

5.1 유연한 조명 각도

일부 원격 줌 카메라에서 사용되는 OptimizedIR 기능 중 하나로, 조명 각도를 줌 레벨에 맞출 수 있습니다. 고정밀 맞춤형 렌즈를 사용하는 적외선 LED는 항상 적절한 양의 조명을 비추기 위해 카메라 줌 이동에 따라 조명 각도를 조정합니다. 전체 화각이 고르게 비춰져 암흑 속에서도 제대로 노출되고 고화질의 노이즈가 적은 영상을 얻게 됩니다.

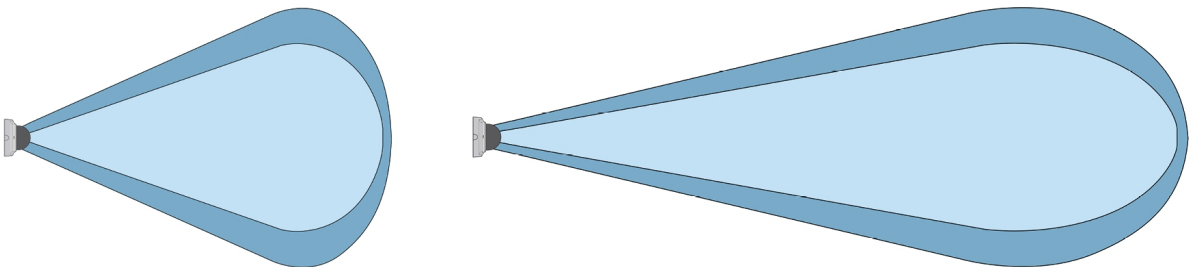


Figure 7. 일부 카메라에서는 카메라 화각에서 수행된 모든 조정 사항을 따르도록 OptimizedIR이 IR 조명 각도를 조절합니다.

왼쪽: 전체 카메라 화각 내에서 균일한 조명을 보장하기 위해 IR 조명 각도가 카메라 화각보다 약간 큼니다(연청색).

오른쪽: 카메라의 화각이 감소하면 IR 조명 각도도 자동으로 감소합니다.

5.2 조정 가능한 조명 강도

Axis의 일부 최첨단 솔루션의 경우, 카메라 일체형 LED 조명 강도를 수동 또는 자동으로 조정할 수 있습니다. 최적의 이미지 품질이 필요할 경우, 웹 인터페이스를 통해 원격으로 개별 조명 강도를 줄이거나 조명을 끌 수 있습니다.

최적의 이미지 품질을 위해 카메라가 자동으로 노출을 조정합니다. 벽이나 모서리 가까이에 설치할 때 반사 때문에 이미지 일부가 편향될 수 있는 것을 피하기 위해, 카메라가 벽이나 모서리에서 가장 가까운 LED 조명 강도를 자동으로 줄일 수 있는 이점이 있습니다.

또한 설치 환경과 카메라 주변 조건(예: 장면의 외부 광원)에 따라 개별 LED 강도를 수동으로 조정하는 것이 적외선 조명 환경을 설정하는 데 유용할 수 있습니다.

5.3 전력 효율 및 내구성

OptimizedIR은 매우 전력 효율적인 LED를 기반으로 합니다. 최소의 열 방출로 인해 PoE는 전원을 공급하기에 충분하며 추가 전원 케이블이 필요하지 않습니다.

이 LED는 고품질에 내구성이 좋으며 열 발생이 적어서 수명이 더 깁니다. 작동 온도가 낮을수록 LED 수명이 길어집니다. OptimizedIR은 장면을 고르게 비추고 시야 밖 조명 양을 최소화하기 때문에 전력 효율이 높은 기술입니다. 이는 최적화된 장치 설계를 통해 적은 LED를 사용하면서도 이루어집니다.

5.4 PTZ 카메라 맞춤 설정

고급 열 관리 솔루션과 정교한 카메라 기능 덕분에 Axis는 일부 PTZ(팬-틸트-줌) 카메라에도 OptimizedIR을 제공합니다. 다양한 렌즈와 조명 강도를 변경할 수 있는 LED를 사용하여 조명이 화각과 줌 요소에 맞게 최적으로 조정됩니다. 카메라 패닝(panning), 틸팅(tilting), 확대/축소(zooming)와 상관 없이 적외선이 카메라 시야에 매끄럽게 맞춰집니다.

PTZ 카메라의 비노출형 디자인을 위해서는, 통합된 LED가 외부 방열판에 연결되지 않고 이미지 센서가 가까이 설치되어야 합니다. 따라서 LED 냉각이 매우 중요합니다.

OptimizedIR이 탑재된 Axis PTZ 카메라는 LED에서 생성된 열을 센서와 LED로부터 멀리 보내버리는 전열관을 사용해 적절한 작동 온도를 유지할 수 있습니다. 이를 통해 센서가 고품질, 적은 노이즈의 이미지를 만들고 긴 LED 수명을 보장할 수 있습니다. 또한 열 관리 솔루션이 콤팩트하면서 감시 방향이 은폐되는 돔 디자인을 가능하게 하며, OptimizedIR의 근적외선 조명과 함께 완벽하게 눈에 띄지 않는 감시를 제공합니다.

6 Axis IR 장비의 안전

Axis 카메라는 국제 표준 IEC 62471에 기반한 유럽 표준 EN 62471:2008에 따라 안전하게 사용할 수 있습니다. 이 표준을 준수하는 카메라와 카메라에 내장된 조명은 카메라를 똑바로 바라보는 어떤 생물의 눈에도 해롭지 않습니다.

Axis Communications 정보

Axis는 보안 및 새로운 비즈니스 성과를 개선하기 위한 솔루션을 창조하여 더 스마트하고 안전한 세상을 가능하게 합니다. 네트워크 기술 회사이자 업계 리더인 Axis는 비디오 감시, 접근 제어, 인터콤, 오디오 시스템 솔루션을 제공합니다. 이러한 솔루션은 지능형 분석 애플리케이션으로 향상되고, 고품질 교육의 지원을 받습니다.

Axis에서는 50개 이상의 나라에 약 4,000명의 전담 직원이 있으며 전 세계 기술 및 시스템 통합 파트너와 협력하여 고객 솔루션을 제공합니다. Axis는 1984년에 설립되었으며 본사는 스웨덴 룬드에 있습니다