

白皮书

监控中运用的红外技术

日夜两用型摄像机和OptimizedIR

四月 2023

概述

日夜两用型摄像机

- 拥有 *日夜转换* 功能的摄像机能够使用红外 (IR) 光来成像。它们的传感器不仅能够侦测可见光，而且还能够侦测接近可见光波长的红外光。
- 在 *白天模式* 下，摄像机使用可见光来提供彩色视频。
- 在 *夜间模式* 下，摄像机捕捉红外光，并由此提供高品质灰度视频。
- 当环境光减弱至低于某个设定光强度级别时，摄像机从 *白天模式* 切换至 *夜间模式*。
- 请注意，日夜型摄像机不是热成像摄像机。热成像摄像机使用的是红外光谱的另一部分。

红外光源

- 红外LED照明是一种能效高且隐蔽性好的照明方式，可实现在普通照明不适用的黑暗环境中提供监控。
- 红外光也天然地广泛存在于太阳光和月光中。
- 内置红外LED的摄像机具有良好的便携性，因为它们不需要额外的线缆、设备或照明电源。
- 集成在摄像机中的红外LED照明可根据具体的摄像机及其功能进行独特调整。
- 独立式红外照明器通常拥有更强大的功能，且照射距离更远，非常适合某些特定场合。

OptimizedIR

- Axis OptimizedIR是一种集成在摄像机中的先进红外解决方案，集摄像机智能与先进的LED技术于一体。
- OptimizedIR可根据具体的摄像机型号定制。它通常搭载有可保证摄像机可变视野内均匀照明的专利技术，提供非常高效的热量管理，并采用可针对摄像机进行自动微调的高质量远距离LED。
- OptimizedIR正在持续发展中，会不断有更多新的先进功能加入进来。

目录

1	引言	4
2	感光性和电磁波谱	4
3	红外成像和红外照明	5
3.1	日夜两用型摄像机	5
3.2	为何使用红外成像代替热成像摄像机?	6
3.3	为何使用红外照明代替可见光照明?	7
4	摄像机集成式还是独立式红外照明?	7
4.1	一般红外照明器要求	7
4.2	集成式照明器	8
4.3	独立式照明器	8
5	Axis OptimizedIR	9
5.1	灵活的照明角度	9
5.2	可调光线强度	9
5.3	电源效率和耐用性	10
5.4	PTZ摄像机定制	10
6	安讯士红外设备安全性	10

1 引言

大多数摄像机都可以利用可见光和近红外光来生成图像或视频。通过在场景中增加人工红外照明，即使在大多数情况下漆黑的环境中也能够获得高质量的视频。

本白皮书介绍了红外照明广泛运用于监控中的原因，还讨论了摄像机集成式和独立式照明器，以及被贴上Axis OptimizedIR标签的红外解决方案的特殊组合。

2 感光性和电磁波谱

光由离散的能量束（称为光子）组成。摄像机中的图像传感器含有数百万个感光点，即像素，可侦测入射光子的数量。摄像机使用此信息创建图像。

光还具有不同的能量，或不同的波长。摄像机传感器侦测光子的能力取决于其波长。一般而言，可侦测波长在0.4微米到0.7微米之间的可见光光子，但传感器通常还能在电磁波谱的近红外部分侦测到更长波长（0.7–1.5微米）的光子。这种光在自然界很普遍，例如在日光下，但也可以利用人造光源添加这种光。

在光谱的LWIR（长波红外）部分中，波长更长的光子可被热成像摄像机的传感器探测到。LWIR光是由生命体和无生命体自然发出的热辐射。在热成像摄像机的图像中，温度较高的目标（如人和动物）从通常温度较低的背景中突显出来。

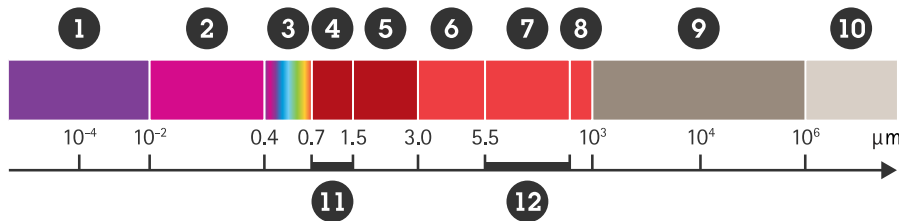


Figure 1. 电磁辐射谱。红外照明器的工作区域为近红外区域 (11)，热成像摄像机的工作区域为长波红外区域 (12)。

1. X光
2. 紫外光
3. 可见光
4. 近红外 (NIR) 辐射 (大约0.7–1.5微米)
5. 短波红外 (SWIR) 辐射 (1.5–3微米)
6. 中波红外 (MWIR) 辐射 (3–5微米)
7. 长波红外 (LWIR) 辐射 (8–14微米)
8. 远红外 (FIR) 辐射 (大约15–1,000微米)
9. 微波辐射
10. 广播/电视波段
11. 红外照明
12. 安讯士热成像摄像机

在光线较暗的情况下，可以到达摄像机传感器的可用光子数量较少。得益于传感器、镜头和微调图像处理的均衡组合，采用Axis Lightfinder技术的摄像机具有极高的感光性，使摄像机能够利用少量的光子创建彩色图像。但是，当场景太暗时，传感器记录下的可见光光子太少。在这种低光照场景中，必须放弃可见光（和彩色成像），并且务必扩大波谱范围以包括近红外波长（使用日夜型摄像机）或长波红外波长（使用热成像摄像机），以侦测大部分光线。

3 红外成像和红外照明

使用红外LED照明是一种既省电又隐蔽的方式，能够在黑暗中进行监控。为了在全黑条件下清晰成像，必须使用独立式或摄像机集成式红外照明器添加红外光。

可利用红外光成像的摄像机具有所谓的 *日夜转换功能*，或者也称为 *日夜型摄像机*。它们可以运用如月光等自然红外光，也可以是来自白炽灯泡或专用红外光源的人造光。内置红外照明的摄像机均为日夜型摄像机，但是日夜型摄像机不一定都有内置照明。带有集成式红外照明器的安讯士摄像机可通过其产品扩展名“-L”加以区分，L代表LED（发光二极管）。

摄像机集成式和独立式照明通常使用波长为850纳米的红外光。红外LED的光波长非常接近可见光波长，可能产生可见的淡红色光。红外LED也可发射940纳米波长的光，这就降低了产生可见光的风险。然而，如下图所示，摄像机传感器对这种波长的灵敏度较低。

Axis Lightfinder技术适用于红外光和可见光。采用“觅光者”技术的摄像机可以使红外照明范围覆盖更广，并使场景中的自然红外光更加清晰可见。

3.1 日夜两用型摄像机

日夜两用型摄像机可以在两种模式之间切换：白天模式和夜间模式。在白天模式下，摄像机使用可见光，并提供彩色视频。当光线强度降低到一定程度时，摄像机会自动切换到夜间模式，在这种模式下，可见光和近红外光均能接收，并可提供高质量的灰度视频。

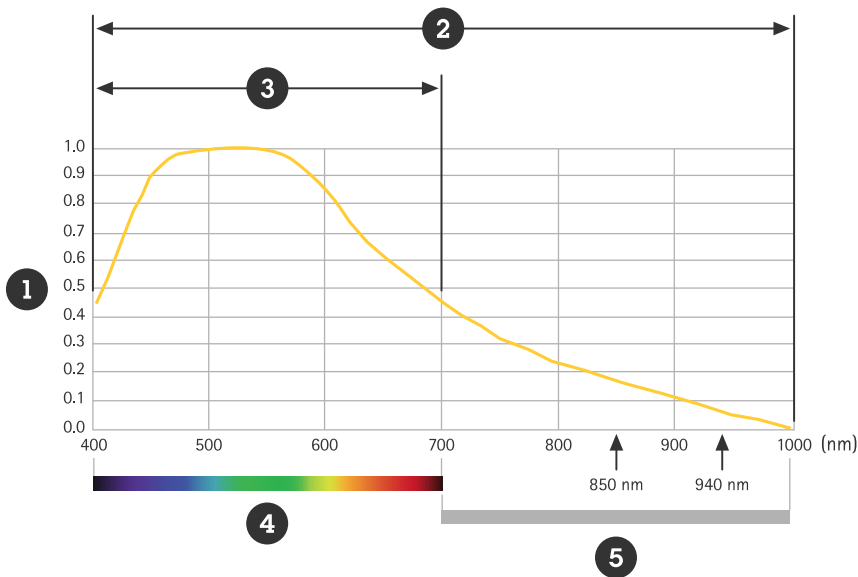


Figure 2. 图表举例说明图像传感器对可见光和近红外光是如何反应的。

1. 传感器相对灵敏度
2. 夜间模式下的波长
3. 白天模式下的波长
4. 可见光
5. 近红外光

通过可机械移除的红外滤光片可以完成白天模式和夜间模式之间的切换。在白天模式下，滤光片可以阻止自然产生的红外光到达摄像机传感器，以免视频颜色失真。在夜间模式下，则

取下滤光片，通过允许红外光射入传感器来增加摄像机的感光性。由于红外光透过传感器上的RGB三色滤光片，颜色信息会丢失，因此摄像机将无法再提供彩色图像。

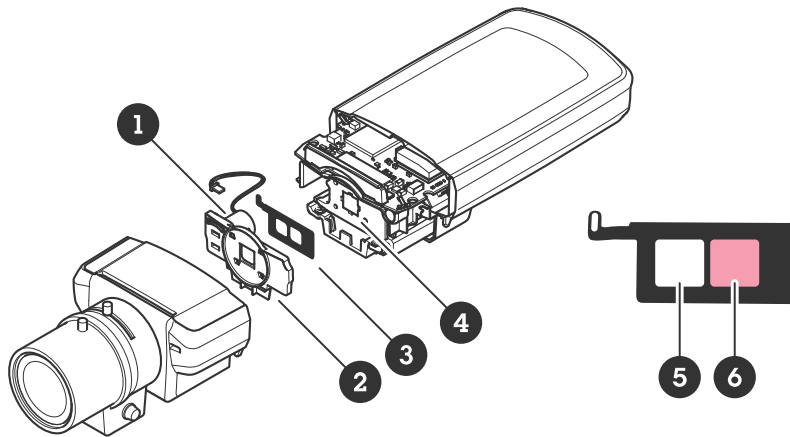


Figure 3. 此摄像机中光学支架上的红外截止（日/夜）滤光片滑向侧面。在白天使用红色滤光片，阻止红外光到达摄像机传感器。透明部分在夜间使用。

1. 电磁阀
2. 前挡板
3. 光学支架
4. 图像传感器
5. 夜间滤光片
6. 日间滤光片

在夜间模式下提供的灰度视频可适应人眼无法看到的红外光。但是具有某些反射特性的材料有时可能会以意想不到的灰色调呈现出来，例如，一件深色夹克可能看起来稍浅一些，反之亦然。

3.2 为何使用红外成像代替热成像摄像机？

热成像摄像机可以在全黑环境下提供可用视频，带有红外照明的感光摄像机也能提供。热成像摄像机无需光源，因为它们仅侦测目标自然发出的热辐射。



Figure 4. 日夜型摄像机和热成像摄像机的图像比较（均拍摄于黑暗环境）。

左：由集成红外照明的日夜型摄像机拍摄的图像。

右：由被动探测热辐射的热成像摄像机拍摄的图像。

这两种摄像机技术通常用于不同目的：热成像摄像机主要侦测目标是否存在，而红外摄像机可以根据不同环境条件来验证或识别目标。因此，内置红外功能的摄像机可用于完全独立的监控，但也可集成到更大型的多样化监控系统中。另一方面，热成像摄像机可以很好地与监控系统互为补充，但不能取代它；通常需要在系统的某个位置使用感光摄像机帮助进行识别。

热成像摄像机侦测范围极为广泛，以公里为单位计算，但购买成本很高。带红外照明功能的感光摄像机的侦测范围取决于摄像机的分辨率以及光照距离。对于安讯士红外产品，其产品说明提供了有关照明范围的信息，通过在夜间对真实场景中的真实目标进行室外评估而得出。

热成像摄像机不能穿透玻璃，但带红外照明功能的感光摄像机可以。这方面的效果取决于具体情况和监控目的。例如，使用热成像摄像机会有利于室内监控，因为它可以防止意外拍摄窗外的景象，而这可能不是允许的监控范围。

有关热成像摄像机技术的详情，请参见：www.axis.com/technologies/thermal-imaging

3.3 为何使用红外照明代替可见光照明？

在人造白光照明受到限制的地方，或者在极易侵入的环境中，红外照明提供了一种可行的监控方式。

除不会增加一般光污染之外，红外线还有助于实现不引人注目的监控，在许多场合都具有非常重要的战略意义。然而，可见光照明器的威慑作用通常都是监控首选。

如果不需要捕获颜色信息，则可以使用红外照明。而且，灰度视频的比特率也比彩色视频更低，这意味着可以最大限度地降低带宽和存储需求。

带红外照明功能的日夜两用型摄像机可提供卓越的对比度和低噪声水平，这也使其特别适用于视频分析和夜间高速目标监控，如上面提到的交通监控。车牌识别 (LPR) 是一种视频分析应用，在某些情况下，它受益于红外照明视频。车牌比图像中任何其他目标反射更多的红外光，使LPR算法能够针对车牌（而不是其他目标）做出反应。也很容易就能发现对车牌所做的未经授权的修改。

4 摄像机集成式还是独立式红外照明？

人工红外照明既可由独立式红外照明器提供，也可以集成到摄像机中。同时采用这两种照明类型将使监控应用受益匪浅。独立照明器通常功能更强大，并且可以覆盖更广的范围，但摄像机集成的照明器可能更适合近距离使用，这是因为它们具有特殊的适应性，并可根据摄像机的具体功能、变焦级别等进行调整。

4.1 一般红外照明器要求

无论是摄像机集成式还是独立式，红外照明器都应在摄像机的整个视野内提供均匀的光场。它应具有较远的光照距离，但也应避免导致摄像机过度曝光附近的物体。这通常需要一台具有超宽动态功能的摄像机。

红外照明器应集成可见光探测器，并且能够自动关闭，以便在白天或光源提供充足光线时节省电力。还必须避免LED过热，从而延长LED的使用寿命。

4.2 集成式照明器

摄像机和照明集成到一台设备中，整机安装有着更好的隐蔽性。这对于监控古老或列入文物保护单位名录的建筑物尤其重要，例如博物馆和历史建筑。

内置红外功能的安讯士摄像机易于安装和集成。它们不需要外部线缆或额外的电源，因为它们的低功率红外LED是采用以太网供电 (PoE) 技术通过摄像机来供电的。采用摄像机集成式照明的系统也会更便宜，安装所需的组件更少，因此需要执行维修及其他维护的组件也更少。

在某些摄像机上，红外LED所在的区域与镜头隔离，而其屏蔽球型罩则可防止红外光被反射到球型罩表面的水滴或积雪上。这保证了持久清晰的图像呈现。在集成红外照明的其他摄像机上，您可以使用雨罩来尽可能减少球型罩上积聚水和雪。



Figure 5. 集成红外LED的安讯士摄像机

左：此摄像机在镜头下方配有两个红外LED，并配备风雨罩，用于在下雨天将风雨罩与雨水隔离。

右：此摄像机搭载两个红外LED，它们位于球型罩遮蔽部位的后方，且所在区域与镜头隔开。

4.3 独立式照明器



Figure 6. 独立式红外LED照明器，搭配日夜型摄像机使用。

相比摄像机集成式红外照明，与日夜两用型摄像机一起使用的独立式红外照明器通常可提供更广的照明范围，因为它们使用的LED数量更多，能够带来更多光线。它们还使摄像机能够更自由的瞄准。

由于使用独立式照明器时，光线和摄像机镜头实际上是隔开的，因此与摄像机集成式红外照明相比，自然吸引到光线中的昆虫和灰尘不会与镜头过近以至于影响视频。

使用独立式照明器时，应确保照明条件与场景相匹配。过于狭窄的照明区域会导致场景中间出现变白或眩光，而其它区域得不到适当的照明。另一方面，照明区域过于广泛，不仅会减少前方的光线照射范围，还会对关注区域外的目标提供不必要的照明。

安讯士独立式照明器带有可更换的发散透镜，从而可根据场景实现不同的照明角度和距离。由于照明器的调整必须在现场手动完成，所以独立式照明器更适合用于保持相当恒定的变焦级别和视野的摄像机。

5 Axis OptimizedIR

搭载OptimizedIR技术的安讯士摄像机不仅新颖，而且功能强大，采用安讯士先进的摄像机集成式红外解决方案，集摄像机智能与先进的LED技术于一体。例如，其中包含一项专利技术，可确保摄像机可变视野内的均匀照明，提供极其高效的热量管理，并采用可针对摄像机进行自动微调的高质量长距离LED。OptimizedIR可针对各款摄像机进行定制，根据摄像机特定的先决条件和功能，可能构建不同的解决方案。OptimizedIR还在持续发展中，会不断有更多全新的先进功能加入进来。

5.1 灵活的照明角度

用于精选远程变焦摄像机的OptimizedIR的其中一个特点是，其可根据变焦级别调整照明角度。使用高精度定制透镜，红外LED可提供跟随摄像机变焦动作的照明角度，始终为图像提供合适的光量。即使在漆黑环境下，整个视野也得到均匀照明，从而生成曝光良好、高质量、低噪点的视频。

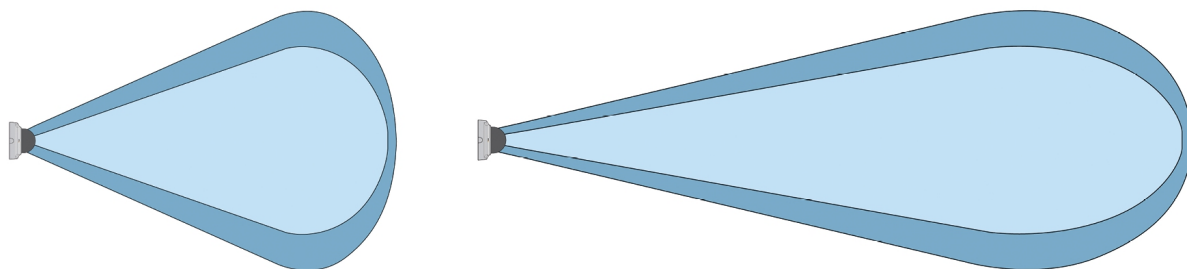


Figure 7. 在某些摄像机中，OptimizedIR控制红外照明角度，以适配摄像机视野的调整。

左：红外照明角度略大于摄像机视野，可保证摄像机视野范围内（浅蓝色）的均匀照明。

右：如果摄像机视野减小，红外照明角度也会自动减小。

5.2 可调光线强度

在安讯士一些最先进的解决方案中，可以手动或自动调整摄像机集成式LED的强度。如需实现最佳的图像质量，可以通过网页界面远程调暗或关闭具体光线。

摄像机会自动调节曝光以获得最佳图像质量。安装在靠近墙壁或角落的位置时，摄像机也可自动调暗距墙壁或角落最近的LED，以避免产生可能会使图像部分饱和的反射。

根据安装环境和摄像机周围的条件（如场景中的外部光源）手动调节各个LED的强度也非常有用，可用于定制红外照明。

5.3 电源效率和耐用性

OptimizedIR依托高效LED。PoE大大降低了发热量，足以保证其所需的电力供应，而无需连接额外的电源线。

这些LED质量高且耐用，并且由于发热量低，进一步延长了其使用寿命。在较低的工作温度下，LED的使用寿命更长。同时，OptimizedIR也是一种高效节能技术，因为它能给整个场景提供均匀的照明，并最大限度地减少视野外的光量。这是通过使用少量LED和优化的机械设计来实现的。

5.4 PTZ摄像机定制

凭借先进的热量管理解决方案和精密的摄像机功能，安讯士还在精选的水平转动/垂直转动/变焦 (PTZ) 摄像机中提供OptimizedIR。使用具有不同透镜和可变光线强度的多个LED，可对视野和变焦倍数进行最佳调整。无论摄像机是水平转动、垂直转动还是变焦，红外光束都可以无缝地适应摄像机视角。

对于迷你型PTZ摄像机的设计，集成式LED必须位于图像传感器附近，且不连接至外部散热器。这使LED的冷却变得至关重要。

采用OptimizedIR的安讯士PTZ摄像机使用热管来传导LED产生的热量，给传感器和LED散热，从而保持适当的工作温度。这使传感器能够生成高质量、低噪点的图像，并确保较长的LED使用寿命。热量管理解决方案还可以实现紧凑和各方向隐蔽的半球设计，与OptimizedIR的近红外照明一起提供完全隐蔽的监控。

6 安讯士红外设备安全性

安讯士摄像机使用安全，符合欧洲标准EN 62471:2008（基于国际标准IEC 62471）。符合此标准即表示摄像机及其内置红外照明对直视摄像机的眼睛无害。

关于 Axis Communications

Axis 通过打造解决方案，不断提供改善以提高安全性和业务绩效。作为网络技术公司和行业领导者，Axis 提供视频监控解决方案，访问控制、对讲以及音频系统的相关产品和服务。并通过智能分析应用实现增强，通过高品质培训提供支持。

Axis 在 50 多个国家/地区拥有约 4,000 名敬业的员工 并与全球的技术和系统集成合作伙伴合作 为客户带来解决方案。Axis 成立于 1984 年，总部在瑞典隆德