

LIVRE BLANC

Lightfinder

Pour des performances exceptionnelles en conditions
d'éclairage défavorables

Septembre 2021

Table des matières

1	Avant-propos	3
2	Introduction	3
3	Que la lumière soit : généralités	4
	3.1 Détection de la lumière	4
	3.2 Intensité lumineuse en lux	5
	3.3 Sensibilité à la lumière définie par l'illumination minimale	6
4	Principaux composants constitutifs de Lightfinder	6
5	Principaux avantages de Lightfinder	8
	5.1 Vidéo couleur pour une identification précise par très faible luminosité	8
	5.2 Autres avantages liés à la durée d'exposition et à l'ouverture	11
6	Lightfinder 2.0	12
	6.1 Avantages	13
	6.2 Exemple	13

1 Avant-propos

La technologie Axis Lightfinder apporte une exceptionnelle sensibilité à la lumière à une caméra réseau. Par très faible luminosité, alors que d'autres caméras basculent en mode nocturne et vidéo en échelle de gris, les caméras dotées de Lightfinder se maintiennent en mode jour et continuent de restituer des images en couleur. Or, dans les situations de surveillance, les couleurs peuvent représenter un facteur décisif pour identifier un individu, un objet ou un véhicule.

Lightfinder constitue un atout non seulement dans les scènes les plus sombres, mais aussi dans tous les lieux où les niveaux de luminosité sont plus faibles qu'un éclairage intérieur typique. Comme elle a besoin de moins de lumière pour produire une bonne image, une caméra Lightfinder peut par exemple utiliser une durée d'exposition plus courte, limitant ainsi au minimum le flou et le bruit.

Ce livre blanc dresse un tour d'horizon des capacités de la technologie Lightfinder par faible luminosité, au moyen d'images en studio où les conditions d'éclairage sont très précisément contrôlées. À une intensité lumineuse entre 1,5 et 5 lux, la scène paraît très sombre pour l'œil humain, mais la caméra restitue une scène étonnamment claire. En abaissant l'intensité lumineuse, l'œil humain perd la vision des couleurs et des détails autour de 0,5 lux, alors que la caméra continue de restituer des couleurs vives. Même en descendant encore jusqu'à 0,02 lux, alors que les personnes sur place considèrent qu'il fait pratiquement nuit noire et ne discernent que les objets de couleur très claire, la caméra produit toujours une image en couleur.

La technologie Lightfinder est le résultat d'une combinaison minutieusement ajustée de composants optiques ultra-performants, dont un objectif de haute qualité et un capteur d'images spécialement sélectionné et optimisé pour la vidéosurveillance. Le système sur puce (SoC) embarque des algorithmes de traitement numérique des images. Comme tous les éléments constitutifs de Lightfinder s'améliorent régulièrement, la technologie Lightfinder elle aussi progresse constamment. Le concept Lightfinder 2.0 représente un changement majeur dans cette évolution, avec une sensibilité à la lumière accrue, une reproduction des couleurs plus réaliste et un réglage personnalisé pour les utilisateurs avancés.

Lightfinder tire ses performances d'un savoir-faire approfondi dans le traitement des couleurs, le filtrage et les réglages. Les technologies Lightfinder et Axis Zipstream sont intercorrélées pour assurer une compression plus minutieuse, qui préserve les détails des images tout en produisant une vidéo à faible débit binaire moyen, source de réduction des coûts de stockage.

2 Introduction

Lightfinder est une technologie Axis permettant à une caméra réseau de restituer une vidéo couleur de haute qualité, même par très faible luminosité. Cette technologie est l'aboutissement d'un assortiment unique de capteurs et d'objectifs, associés à des algorithmes optimisés de traitement d'images embarqués sur un processeur de pointe.

Les caméras réseau dotées de Lightfinder prennent tout leur sens dans les applications de vidéosurveillance délicates, où la scène est peu éclairée : parkings, surveillance urbaine, terrains d'établissements scolaires, chantiers de construction... C'est là que la vidéo couleur peut nettement augmenter les chances d'identifier avec certitude des individus, des véhicules ou des incidents.

Dans ce livre blanc, nous présentons les éléments fondamentaux de la technologie Lightfinder, ainsi que les principaux avantages qu'elle apporte. La qualité d'image est illustrée au travers de captures vidéo Lightfinder d'une scène peu lumineuse avec éclairage contrôlé. Mais pour bien cerner les aspects techniques, nous allons d'abord passer en revue les notions de base relatives à la lumière, à sa détection et à ses moyens de mesure.

3 Que la lumière soit : généralités

La lumière est composée de grains d'énergie électromagnétique appelés photons. Ces photons possèdent des niveaux d'énergie variés, qui dépendent de leur longueur d'onde. Dans l'intervalle d'énergie de la lumière visible, une longueur d'onde représente une lumière d'une certaine couleur. La figure ci-dessous illustre quelques bandes d'énergie du spectre électromagnétique.

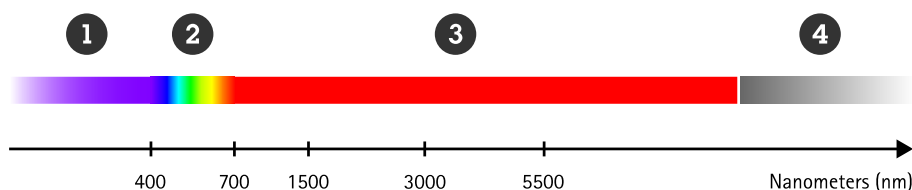


Figure 1. Portion du spectre électromagnétique, dont les bandes d'énergie sont caractérisées par leur longueur d'onde (en nanomètres). De gauche à droite, les bandes d'énergie sont (1) la lumière ultraviolette, (2) la lumière visible, (3) la lumière infrarouge, (4) les micro-ondes.

Notez que la bande d'énergie infrarouge est encore divisée en proche infrarouge, infrarouge à longueur d'onde courte, infrarouge à longueur d'onde moyenne, infrarouge à grande longueur d'onde et infrarouge lointain.

3.1 Détection de la lumière

L'œil humain peut détecter la lumière (photons) aux longueurs d'onde comprises entre 400 et 700 nm environ (spectre de la lumière visible). L'œil possède deux types de capteurs de lumière, les bâtonnets et les cônes, optimisés pour mesurer les rayons lumineux d'intensités et de longueurs d'onde différentes. Les cônes restituent la vision en couleur, mais ils nécessitent une lumière forte (c'est-à-dire un grand nombre de photons) pour atteindre le seuil de détection. En revanche, les bâtonnets peuvent détecter les luminosités très faibles (quelques photons suffisent). Mais comme ils ne peuvent pas distinguer les longueurs d'onde, ils n'apportent aucune information sur les couleurs. C'est la raison pour laquelle l'œil humain perd la vision en couleur lorsque l'éclairage faiblit : les cônes, contrairement aux bâtonnets, ne détectent rien.

Dans une caméra numérique, les cônes et les bâtonnets de l'œil sont remplacés par les millions de points photosensibles (pixels) du capteur d'image. Outre la détection des photons de la lumière visible, le capteur d'une caméra numérique peut détecter les photons de longueur d'onde légèrement plus grande (700-1000 nm) dans la région du proche infrarouge (IR) du spectre électromagnétique. Le proche IR est généralement présent dans la lumière naturelle et l'éclairage artificiel.

Lorsque les niveaux de lumière visible sont très faibles, une caméra numérique (caméra jour/nuit à masque IR amovible) peut toujours exploiter la lumière disponible dans le proche infrarouge pour produire des images. En revanche, cette lumière ne porte aucune information de couleur. Lorsque le niveau de lumière visible est très faible, l'œil humain et une caméra jour/nuit ordinaire ne peuvent donc fournir que des images en échelle de gris.

De son côté, une caméra dotée de Lightfinder conserve une vision multicolore et produit encore des images en couleur, même lorsque l'éclairage diminue bien en deçà des niveaux auxquels l'œil humain peut les distinguer.

Les caméras Lightfinder peuvent également accueillir des éclairages infrarouges et utiliser leur mode nocturne à la place. Les images IR en échelle de gris en mode nocturne peuvent s'avérer extrêmement utiles, par exemple dans les applications d'analyse vidéo. Cependant, la vidéo en mode jour, avec ses

couleurs et son apparence plus naturelle, est incontestablement plus attrayante dans de nombreux scénarios d'utilisation.



Figure 2. Capture d'une vidéo de nuit où une caméra Lightfinder optimise l'exploitation de la lumière disponible.

3.2 Intensité lumineuse en lux

En termes photométriques, l'intensité lumineuse se mesure sous forme d'éclairement, à savoir le flux lumineux par unité de surface. La grandeur d'éclairement repose sur l'intensité radiométrique absolue (éclairement énergétique mesuré en W/m^2) de la lumière. L'éclairement intègre néanmoins une pondération dépendant d'une fonction de sensibilité de l'œil humain, qui est un modèle normalisé de la perception visuelle de la luminosité par l'œil humain à différentes longueurs d'onde. En pratique, cela signifie que l'éclairement représente l'intensité lumineuse telle que perçue par l'œil humain. L'unité d'éclairement est le lux (lx), un lux équivalant à un lumen par mètre carré.

Dans une scène naturelle, l'éclairement est souvent complexe, car les ombres et les zones fortement éclairées donnent des mesures en lux très variables selon le point visé dans la scène. De ce fait, une mesure d'éclairement d'un lux ne dit rien de la luminosité de la scène dans son ensemble, ni de la direction de la lumière. Cela étant, les mesures d'intensité lumineuse constituent un outil précieux pour estimer les conditions de luminosité et comparer plusieurs scènes. Le tableau ci-dessous recense les valeurs typiques en lux d'une diversité de conditions d'éclairage.

Table 3.1 Valeurs en lux dans différentes situations.

Intensité de la lumière	Description
0,05 – 0,3 lux	Nuit de pleine lune avec ciel dégagé
1 lux	Bougie à 1 m
80 lux	Couloir d'immeuble de bureaux

Table 3.1. Valeurs en lux dans différentes situations. (Suite)

500 lux	Lumière intérieure d'un bureau
10 000 lux	Plein jour
100 000 lux	Plein soleil

3.3 Sensibilité à la lumière définie par l'illumination minimale

De nombreux fabricants définissent la sensibilité à la lumière d'une caméra réseau comme le niveau minimal d'éclairage nécessaire pour produire une image acceptable. Bien que ces spécifications soient utiles pour comparer la sensibilité à la lumière des caméras d'une même marque, il convient d'évaluer avec précaution de telles comparaisons entre produits de différents fabricants. Comme il n'existe pas de norme internationale de mesure de la luminosité minimale, les fabricants emploient une diversité de méthodes et de critères pour évaluer le caractère acceptable d'une image.

4 Principaux composants constitutifs de Lightfinder

La technologie Lightfinder est formée d'une association savamment optimisée de composants optiques de haute qualité et d'un traitement d'images sophistiqué, intégré dans un système sur puce (SoC) spécialement

destiné à la surveillance. Comme ces éléments s'améliorent régulièrement, la technologie Lightfinder suit la même tendance.

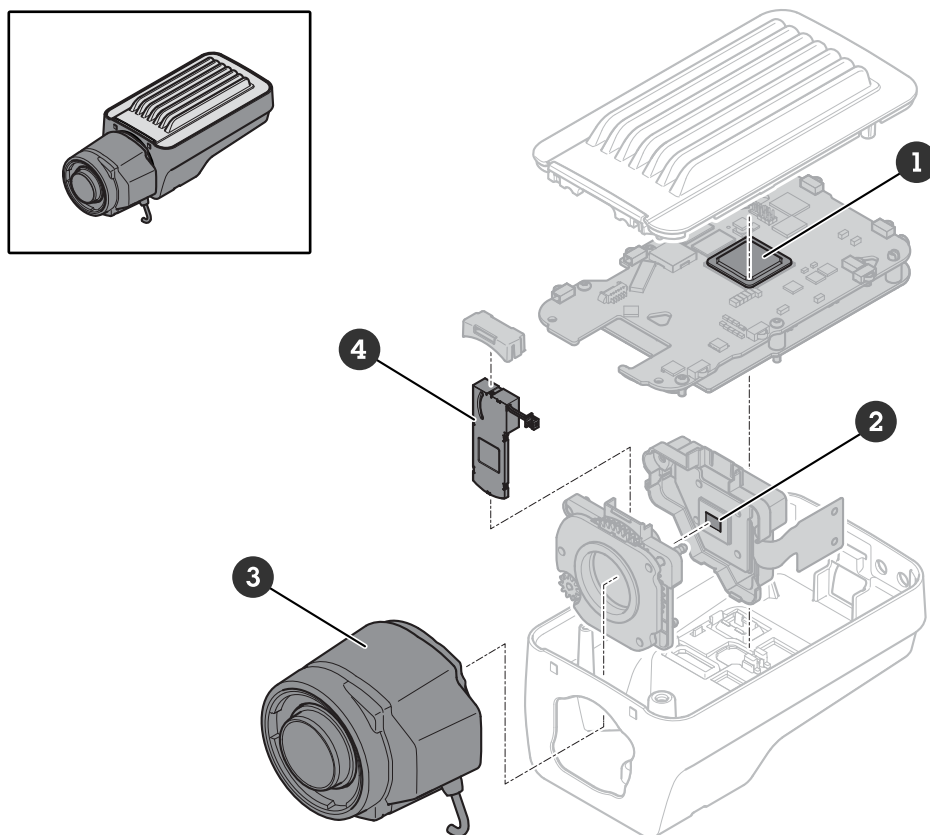


Figure 3. Vue éclatée d'une caméra réseau Axis. Les composants signalés ont fait l'objet d'une optimisation dans le cadre de la technologie Lightfinder : (1) système sur puce (SoC) embarqué intégrant un module de traitement du signal des images ISP, (2) capteur d'image, (3) objectif et (4) filtres.

Une fois la lumière recueillie et focalisée par un objectif de haute qualité, elle atteint le capteur d'image, organe central à toutes les caméras numériques. Le capteur est un composant électro-optique formé d'une matrice de capteurs photosensibles à la lumière visible, qui convertit les rayons lumineux en signaux électriques. Tous les produits Lightfinder sont équipés d'un capteur CMOS ultra-sensible spécialement sélectionné, dont les caractéristiques sont optimisées pour la surveillance.

Les algorithmes de traitement numérique des images incorporés au module ISP du SoC sont tout aussi déterminants que le capteur d'image. Spécialement conçu pour la vidéosurveillance, ce SoC est fabriqué selon les toutes dernières technologies ASIC pour profiter du nombre maximal d'éléments numériques. En temps réel, les algorithmes éliminent le bruit, restituent les couleurs et éclaircissent chaque image pour produire une vidéo exploitable, même à partir du plus faible signal converti par le capteur. Cependant, la préservation du contenu de l'image est toujours prioritaire sur un filtrage tous azimuts, susceptible d'éliminer des détails essentiels. En vidéosurveillance notamment, il est impératif que les algorithmes de traitement d'images ne détruisent pas les éventuels éléments de preuve de la scène. Les algorithmes doivent donc être bien conçus et prévisibles, de façon à ne jamais introduire d'informations supplémentaires dans l'image pendant le processus d'amélioration pour l'œil humain.

En évaluant soigneusement toutes les portions du chemin optique et en optimisant les algorithmes numériques, il est possible de tirer d'excellentes performances des caméras dans la plupart des conditions de luminosité, le défi ultime étant la quasi-absence de lumière. Dans les produits Lightfinder, l'objectif

et le capteur sont assortis aux autres composants optiques, généralement des filtres, pour maximiser la résolution et la sensibilité à la lumière tout en évitant les artefacts. Les technologies Lightfinder et Axis Zipstream sont intercorrélées pour assurer une compression plus précise, qui préserve les détails des images tout en produisant une vidéo à faible débit binaire moyen, source de réduction des coûts de stockage.

5 Principaux avantages de Lightfinder

Lightfinder permet à la caméra de reproduire les couleurs dans des scènes très faiblement illuminées, mais produit également une vidéo de qualité à faible bruit et comportant très peu de flou de mouvement. Cet avantage est dû à l'extrême sensibilité à la lumière, qui autorise une durée d'exposition très courte.

5.1 Vidéo couleur pour une identification précise par très faible luminosité

Par très faible luminosité, alors que d'autres caméras jour/nuit basculent en mode nocturne et restituent la vidéo en échelle de gris, les caméras dotées de Lightfinder se maintiennent en mode jour et continuent de restituer la vidéo en couleur. En vidéosurveillance, les couleurs peuvent jouer un rôle décisif pour identifier efficacement des individus, des véhicules ou des incidents. En permettant à l'opérateur de signaler rapidement la couleur d'un vêtement ou d'une voiture avec certitude, Lightfinder peut favoriser une intervention rapide et une identification sûre.

5.1.1 Exemples de résultats Lightfinder à divers niveaux de luminosité

Pour illustrer les capacités de Lightfinder par faible luminosité, cette partie contient des images tirées de séquences vidéo filmées par une caméra Lightfinder en studio, où les conditions d'éclairage sont très précisément contrôlées.

AXIS Q1645 Network Camera, équipée d'un objectif F0.9 à très haute sensibilité à la lumière, est placée à 10 m d'un assortiment d'objets aux couleurs variées. La caméra utilise une durée d'exposition de 1/30, suffisante pour capturer également les objets mobiles, et sa fonction de plage dynamique étendue WDR est désactivée.

La première figure illustre la scène telle que reproduite par la caméra à des niveaux de luminosité compris entre 1,5 lux (mesuré autour du tricycle) et 5 lux (mesuré près de la ceinture des mannequins). Remarquons que l'œil humain (lui aussi à 10 m des objets, près de la caméra) perçoit une scène beaucoup plus sombre

que ce que suggère l'image, même après lui avoir accordé un temps d'adaptation suffisant. Il peut toujours distinguer les couleurs, mais les niveaux de luminosité pourraient être qualifiés de « désagréablement bas ».



Figure 4. Scène de studio où l'intensité lumineuse est comprise entre 1,5 lux (sur le tricycle) et 5 lux (à hauteur de la ceinture des mannequins). La caméra Lightfinder restitue des couleurs marquées et une image étonnamment claire. L'œil humain peut également discerner des couleurs, mais perçoit une scène très sombre.

Les trois images suivantes représentent la même scène filmée dans les mêmes conditions, mais à des niveaux d'illumination de plus en plus faibles. Autour de 0,5 lux, l'œil humain perd la vision des couleurs, tandis que la caméra Lightfinder continue de reproduire des couleurs vives. En pratique, la caméra Lightfinder maintient la restitution des couleurs, bien que légèrement voilées, jusqu'aux niveaux de luminosité les plus faibles de l'essai, soit 0,02 à 0,08 lux. À ce niveau de luminosité, l'œil humain ne peut

percevoir ni couleurs, ni détails : la scène apparaît pratiquement dans l'obscurité totale, où se distinguent seulement les objets les plus clairs.



Figure 5. 0,2 lux – 0,7 lux mesuré sur les objets. La caméra Lightfinder restitue des couleurs vives. Pour l'œil humain, la vision des couleurs est discutable et seules les surfaces claires sont perceptibles, avec perte prononcée de détails.



Figure 6. 0,1 lux – 0,3 lux mesuré sur les objets. La caméra Lightfinder produit une image en couleur moins nette, mais toujours très détaillée. L'œil humain ne discerne pas les surfaces plus sombres et ne distingue ni les détails, ni les couleurs.



Figure 7. 0,02 lux – 0,08 lux mesuré sur les objets. La caméra Lightfinder forme une image sombre dont les couleurs restent perceptibles, bien que voilées. L'œil humain ne discerne que vaguement les surfaces les plus claires et ne distingue ni détail, ni couleur.

5.2 Autres avantages liés à la durée d'exposition et à l'ouverture

L'extrême sensibilité à la lumière d'une caméra Lightfinder peut être avantageuse non seulement pour les scènes les plus sombres, mais également dans toutes les situations où la luminosité est plus faible que dans un local typique. Comme elle a besoin de moins de lumière pour produire une image exploitable, une caméra Lightfinder peut soit appliquer une durée d'exposition plus courte qui minimise le bruit et le flou de mouvement, soit utiliser une plus petite ouverture de l'objectif, qui présente d'autres avantages.

Ainsi, Lightfinder offre par exemple les atouts suivants :

- Réduction du flou de mouvement (application d'une durée d'exposition plus courte)
- Réduction du bruit (également grâce à la durée d'exposition plus courte)
- Utilisation de téléobjectifs à focale plus longue (nécessitant généralement une exposition plus courte pour obtenir un bon résultat)
- Allongement de la profondeur de champ (par l'usage d'une ouverture plus petite de l'objectif)
- Réduction du bruit (en diminuant le gain numérique)
- Amélioration du résultat WDR (qui se traduit par un bruit inférieur) dans les zones sombres de l'image

La durée d'exposition est la période pendant laquelle le capteur de la caméra collecte les photons (et les convertit en signaux électriques), avant que le nombre total d'électrons de chaque pixel soit mesuré et traité pour former une image. Tous les pixels du capteur sont ensuite « vidés » et la capture des photons reprend.

Les scènes faiblement éclairées exigent en général des durées d'exposition plus longues pour que le capteur puisse collecter suffisamment de photons et produire une image exploitable. Si la durée d'exposition est trop courte et l'image devient trop sombre, il est possible de l'éclaircir par des moyens numériques, mais qui augmentent le bruit. Au contraire, avec une durée d'exposition prolongée, tous les objets très mobiles peuvent devenir flous dans l'image alors qu'ils se déplacent sur le capteur pendant l'intervalle d'exposition. Ce phénomène, appelé flou de mouvement, est un problème courant dans les scènes faiblement éclairées.



Figure 8. Une durée d'exposition longue peut engendrer un flou de mouvement visible. Dans cette capture, la plaque d'immatriculation aurait été lisible avec une durée d'exposition plus courte.

Comme Lightfinder autorise des durées d'exposition plus courtes, il peut réduire le flou de mouvement. Cet atout est d'autant plus important que la résolution voulue est élevée (restitution des détails de l'objet mobile). D'autres méthodes pour réduire le flou de mouvement consistent à éloigner la caméra de l'objet mobile ou d'utiliser un objectif grand angle. Dans ce cas, un objet mobile se déplace sur un plus petit nombre de pixels du capteur, bien qu'il bouge à la même vitesse.

Autre avantage de Lightfinder : il peut servir à augmenter la profondeur de champ d'une image s'il est possible d'utiliser une ouverture plus petite. Par faible luminosité, il est souhaitable d'employer une ouverture plus grande pour recueillir davantage de lumière pendant la durée de l'exposition. Cependant, en raison des lois physiques régissant l'optique et le traçage de rayons, une plus grande ouverture se traduit par une profondeur de champ plus faible : les différents plans de la scène peuvent ne pas être tous nets en même temps. Avec Lightfinder, la durée d'exposition peut être raccourcie, permettant ainsi d'utiliser une ouverture plus petite, qui produit une profondeur de champ plus longue.

6 Lightfinder 2.0

Depuis mai 2019, un nombre sans cesse croissant de nouvelles caméras réseau Axis sont dotées de Lightfinder 2.0. Disponible sur les caméras embarquant le système sur puce (SoC) ARTPEC-7, cette nouvelle version constitue un progrès majeur dans l'évolution de Lightfinder.

6.1 Avantages

Grâce à une refonte complète du pipeline de traitement d'images, Lightfinder 2.0 produit des images encore plus nettes comptant moins d'artefacts. Outre l'amélioration générale de la sensibilité à la lumière de la caméra, Lightfinder 2.0 assure une reproduction plus précise des couleurs, une meilleure balance des blancs et davantage de moyens d'éclaircissement des ombres et des objets obscurs.

Lightfinder 2.0 propose également de nouveaux paramètres de gestion du filtrage temporel et spatial. Ces réglages sont particulièrement appréciables pour les utilisateurs chevronnés qui doivent optimiser l'image à des fins d'analyses spécialisées.

6.2 Exemple

L'image suivante est une capture d'un essai de vidéosurveillance avec une caméra Axis dotée de Lightfinder 2.0. L'image ne semble rien contenir d'extraordinaire. Sauf qu'en réalité, la scène est extrêmement obscure. En effet, l'individu debout sous le pont, repérable dans l'image, diffuse une intensité lumineuse mesurée à seulement 0,05 lux. Lightfinder 2.0 reproduit ce lieu très obscur comme s'il était inondé de lumière naturelle.



Figure 9. Image nette, vive et colorée produite par une caméra Lightfinder 2.0, malgré une intensité lumineuse de seulement 0,05 lux sous le pont.

À titre de comparaison, l'image suivante est une capture vidéo de la même scène, où l'image a été retouchée pour reproduire ce que l'œil humain peut percevoir. Pour une personne placée à côté de la

caméra Lightfinder 2.0, la zone sous le pont apparaît très sombre, mais il est encore possible de distinguer certains détails.



Figure 10. Représentation de ce que l'humain peut percevoir. L'image a été retouchée pour traduire l'obscurité que perçoit l'œil humain.

L'image suivante illustre la même scène, capturée par l'appareil photo d'un smartphone actuel. Évidemment, les smartphones n'optimisent pas les images à des fins de surveillance, mais le rendu complètement noir sous le pont donne une idée générale de l'obscurité réelle de la scène.



Figure 11. Même scène capturée sur un iPhone8.

À propos d'Axis Communications

En concevant des solutions qui améliorent la sécurité et les performances de l'entreprise, Axis crée un monde plus clairvoyant et plus sûr. En tant qu'entreprise de technologie de réseau et leader de l'industrie, Axis propose des solutions de vidéosurveillance, de contrôle d'accès, d'interphonie et de systèmes audio. Les performances de ces solutions sont améliorées grâce à des applications d'analyse intelligentes et une formation de haute qualité.

Axis emploie près de 4 000 personnes dans plus de 50 pays et collabore avec des partenaires technologiques et d'intégration de systèmes dans le monde entier pour fournir des solutions clients adaptées. Axis a été fondée en 1984 et le siège social se trouve à Lund, en Suède.