

白皮书

觅光者 (Lightfinder)

不良光线条件下，性能依然出色

九月 2021

目录

1	概述	3
2	引言	3
3	黑暗中的光明 — 背景介绍	4
	3.1 光侦测	4
	3.2 光线强度 (lux)	5
	3.3 最低照度下的感光度	6
4	“觅光者”技术的关键要素	6
5	“觅光者”技术的几大优点	7
	5.1 彩色视频保证低光条件下的准确识别	7
	5.2 与曝光时间和光圈大小相关的其他优点	10
6	觅光者2.0	11
	6.1 优点	11
	6.2 示例	12

1 概述

安讯士的Lightfinder(“觅光者”技术)赋予网络摄像机极高的感光性能。在低光条件下，其他摄像机可能要切换到夜间模式和灰度视频，而搭载“觅光者”技术的摄像机仍可保持在白天模式并提供彩色图像。在监控领域，色彩是能够识别人、物体或车辆的一个重要因素。

“觅光者”技术带来的价值不仅体现在黑暗的场景中，而且还体现在照度低于典型室内亮度的场所中。“觅光者”摄像机只需较少的光就能拍摄出理想的图像，它能够（例如）缩短曝光时间，从而大大降低模糊和噪声。

本白皮书借助对照度受到良好控制的工作室所拍摄的图像，来例证了“觅光者”的低光性能。在1.5–5 lux的光线强度下，人眼看到的场景非常暗，但摄像机所呈现的场景则明亮得多。当光线强度降至约0.5 lux时，人眼无法辨别色彩和细节，而摄像机依然保持输出明亮的色彩。再进一步降至0.02 lux时，现场人眼所见几乎一片漆黑，只有色彩较亮的目标隐约可辨，但摄像机仍能够提供彩色图像。

“觅光者”技术是先进光学部件（如高品质镜头以及为监控应用精心挑选的图像传感器）的精妙组合。数字图像处理算法嵌入在系统级芯片中。由于会定期改善“觅光者”技术的这些组件，因此这项技术本身也会持续演进。“觅光者2.0”的概念便是这一演进过程中的飞跃式发展——更好的感光性、更生动的色彩呈现、以及专为高级用户打造的自定义调整。

在色彩处理、过滤和调整方面积累的广泛专业知识为“觅光者”奠定了基础。“觅光者”和Axis Zipstream技术相互配合，可实现更精确的压缩，从而既能在生成视频的同时保留图像细节，还能降低平均比特率和存储成本。

2 引言

“觅光者”技术是一项安讯士自研技术，让网络摄像机即使在非常低的光线条件下也能够提供高质量的彩色视频。这项技术是精心选择的传感器和镜头、先进的芯片开发和优化的图像处理算法的组合所创造的伟大成果。

集成了“觅光者”技术的网络摄像机在严苛的低光视频监控应用中的优势尤其突出，例如：停车场、城市监控、校园和施工现场，提供的彩色视频能够显著提高有效识别人、车辆或事件的可能性。

本白皮书介绍了“觅光者”技术的基本原理和几大优点。其中通过在照度受控的低光场景中利用“觅光者”技术抓拍的视频，来例证了摄像机的图像质量。然而，为了能够透彻地了解这一项技术，我们将先从讨论光、光侦测和光测量的基础知识入手。

3 黑暗中的光明 — 背景介绍

光由离散的电磁能量束（称为光子）组成。这些光子具有不同的能级或波长。在可见光能量范围内，不同的波长表示不同颜色的光。下图显示了电磁波谱中的某些能量范围。

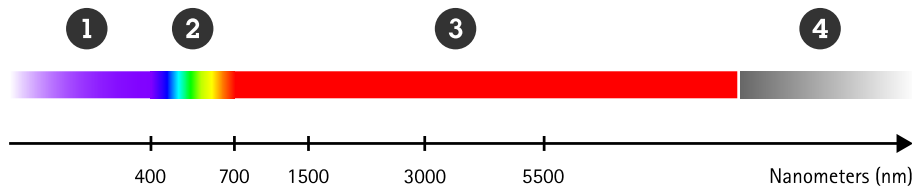


Figure 1. 以波长（纳米）标示能量范围的部分电磁波谱。从左向右所示的能量范围为：(1) 紫外光、(2) 可见光、(3) 红外光、(4) 微波。

请注意，红外能量范围还可以进一步做以下划分：近红外、短波红外、中波红外、长波红外和远红外。

3.1 光侦测

人眼可见光（光子）的波长范围大约在400纳米至700纳米之间（可见光谱）。人眼有两种光感受器：视杆和视锥，它们能够以优化的方式测量不同强度和波长的光。视锥提供色彩视觉，但需要较强的光（大量光子）才能感知颜色。而视杆能够侦测强度非常低的光（只需少量光子），但由于无法区分波长，因此它们不提供色彩信息。这就是为什么在光线变弱时人眼会丢失色彩视觉：视锥失去侦测能力，而视杆却仍能够侦测。

在数字摄像机中，图像传感器的数以百万计的感光点（像素）就相当于人眼的视杆和视锥。除侦测可见光光子之外，数字摄像机的传感器还能够侦测到电磁波谱中近红外部分的波长稍长（700–1000纳米）的光子。近红外光通常存在于太阳光和人造光源中。

在照度非常低的可见光下，数字摄像机（内置有可移除式红外滤光片的日夜两用型摄像机）仍能够使用可用的近红外光来生成图像。然而，这种光不提供色彩信息，因此，在可见光照度非常低时，人眼和典型的日夜两用型摄像机只能够提供灰度图像。

但搭载“觅光者”技术的摄像机却能够保留色彩视觉，即使在光线降低至人眼无法辨别色彩的照度等级时，也能够生成彩色图像。

“觅光者”摄像机也可以补充搭配红外照明器，转而使用摄像机的夜间模式。夜间模式的红外灰度图像在（比如）视频分析应用中非常有用，但在很多使用场合中，白天模式视频因其色彩和自然的观感，无疑更具吸引力。



Figure 2. “觅光者”摄像机通过优化利用现有光线抓拍的夜间视频。

3.2 光线强度 (lux)

光线强度可用照度或者每单位面积的光通量来测量和量化。照度的量基于光的绝对辐射强度（辐照度，单位： W/m^2 ）。然而，照度还包含取决于人眼敏感度函数（人对不同波长的视觉亮度感知的标准化模型）的权重。这就意味着，照度代表人眼所感知的光线强度。照度以勒克斯 (lx) 来计量，其中一勒克斯等于每平方米一流明。

许多自然场景的照度通常较为复杂，场景中阴影和高亮不同部分的勒克斯读数是不一样的。因此，一个勒克斯读数并不能表示整个场景的光线条件，同时不会传达与光方向有关的信息。也就是说，光线强度测量是评估光线条件和对比不同场景的重要工具。下表列出了一系列光线条件下的典型照度值。

表 3.1 不同条件下的照度值。

光线强度	说明
0.05 – 0.3 lux	明亮的满月之夜
1 lux	距离1米远的蜡烛
80 lux	办公大楼走廊
500 lux	办公室光线
10,000 lux	大白天
100,000 lux	强烈阳光

3.3 最低照度下的感光度

很多制造商都将网络摄像机的感光度规定为生成可接受图像所需的最低照度。尽管此类规格有助于对由相同制造商提供的摄像机进行感光度比较，但是对来自不同制造商的产品进行类似的比较则需要谨慎。由于在如何测量最低照度方面没有统一的标准，因此不同的制造商采用的是不同的方法并且对可接受图像也有着不同的标准。

4 “觅光者”技术的关键要素

“觅光者”技术专为监控应用而设计，成功结合了高品质精密光学器件与内置于片上系统中的先进图像处理算法。由于会定期改进这些组件，因此“觅光者”技术本身也会持续演进。

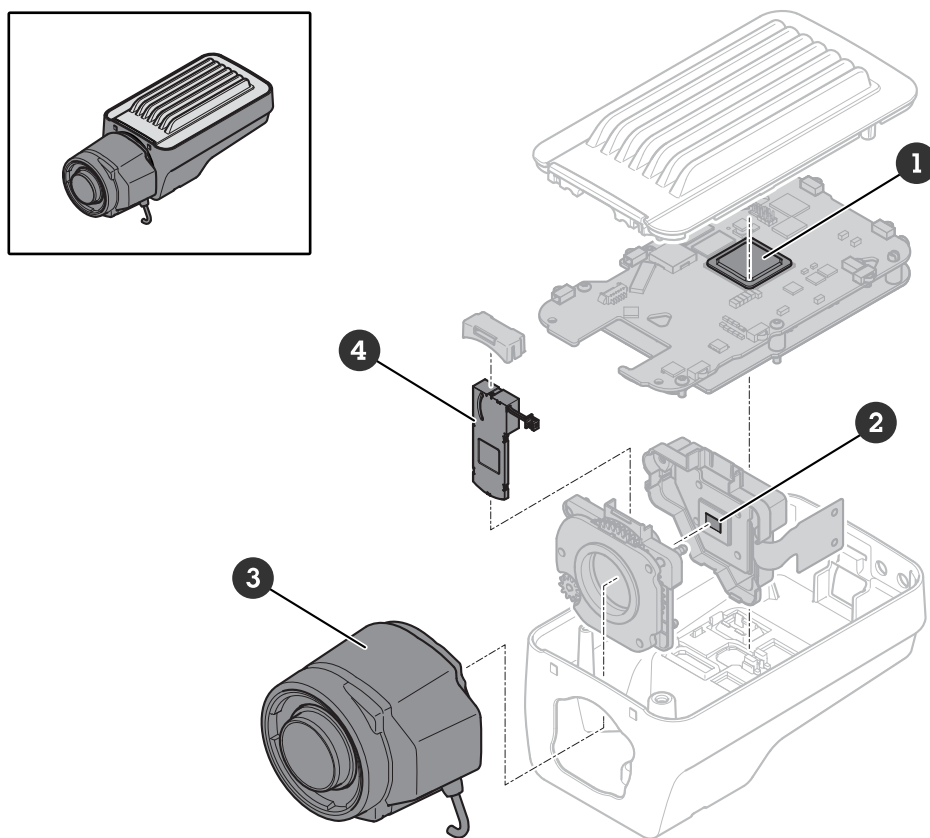


Figure 3. 安讯士网络摄像机部件分解图。高亮显示的是在“觅光者”技术中经过优化的部件：(1) 搭载嵌入式图像信号处理 (ISP) 模块的系统级芯片、(2) 图像传感器、(3) 镜头以及 (4) 滤光片。

通过高品质镜头收集并聚焦光线后，光线到达图像传感器，这是数字摄像机的关键组成部分。传感器是一种光电部件，由感光光子探测器阵列组成，这些探测器能够将光转换成电信号。“觅光者”产品配备有精心选择的高灵敏度CMOS传感器，能够保证理想的监控性能。

与图像传感器一样重要的是内置于系统级芯片ISP模块中的数字图像处理算法。这种芯片专为视频监控设计，并根据ASIC高新技术制造而成，从而保证了尽可能多的数字组件。图像处理算法将去除实时噪声，还原色彩，以及对图像执行清晰化处理，即使是非常微弱的传感器信号，也能生成具有较高可用性的视频。然而，相比较可能去除关键细节的大幅度过滤，保留图像内容则更为重要。在监控领域，图像算法不得破坏场景中的司法取证信息，这一点尤为关键。这些算法必须准确且具有可预见性，不得在提升人眼视觉观感的过程中将额外信息引入图像。

通过仔细评估光学路径中的内容，并以良好的方式调整数字算法，能够在大多数光线条件下获得出色的摄像机性能，甚至无惧低光的最终挑战。在“觅光者”产品中，镜头和传感器与其他光学器件（通常是镜头滤光片）精心搭配，从而大大提高感光度和分辨率，同时还能避免产生伪影。“觅光者”和Axis Zipstream技术相互配合，可实现更精确的压缩，从而既能在生成视频的同时保留图像细节，还能降低平均比特率和存储成本。

5 “觅光者”技术的几大优点

“觅光者”让摄像机能够再现低光场景中的色彩，同时亦提供噪声低且运动模糊非常小的优质视频。这得益于其出色的感光性能缩短了曝光时间。

5.1 彩色视频保证低光条件下的准确识别

在低光条件下，其他日夜两用型摄像机可能要切换到夜间模式和灰度视频，而搭载“觅光者”技术的摄像机仍可保持在白天模式并提供彩色视频。监控视频中的色彩对于有效识别人、车辆或事件是非常重要的。“觅光者”技术让操作人员能够快速、准确地报告衣服或汽车的颜色，从而保证快速采取干预措施以及进行精准的识别。

5.1.1 不同照度下的“觅光者”技术效果示例

为了说明“觅光者”技术的低光性能，本章节展示了一些图片，这些图片源自利用“觅光者”摄像机在亮度受到良好控制的工作室中拍摄到的一系列视频。

搭载F0.9高感光度镜头的AXIS Q1645 Network Camera位于距离彩色拍摄目标10米远的地方。摄像机使用的曝光时间为1/30，这个时间对于捕捉运动目标也是绰绰有余的，此时WDR关闭。

第一个图显示了摄像机在1.5 lux（三轮车周围测得）至5 lux（假人腰部周围测得）之间的照度下拍摄的场景。应注意的是，人眼（同样距离目标10米，在摄像机附近）看到的这个场

景比图像所呈现的要暗得多，即便让人眼有足够的时间来适应，结果也是如此。人眼可能依然能够辨识色彩，但照度可能“低得让人感到不适”。



Figure 4. 光线强度介于1.5 lux (三轮车上)至5 lux (假人腰部处)之间的工作室场景。“觅光者”摄像机提供的图像色彩清晰且亮度比人眼所见的要高。人眼也可以分辨色彩，但看到的场景是非常暗的。

以下三个图所示的画面剪切自在逐渐降低照度的情况下以相同的设备对同一场景拍摄的图像。在大约0.5 lux时，人眼丧失色彩视觉，而“觅光者”摄像机依然呈现明亮的彩色图像。事实上，直到低至0.02-0.08 lux的测试照度，“觅光者”摄像机也能够保持色彩视觉，虽然这一

性能会显著减弱。在这些照度下，人眼既无法辨别色彩，也无法辨别细节，整个场景几乎一片漆黑，只有色彩较亮的目标隐约可辨。



Figure 5. 目标上测得的照度为0.2–0.7 lux。“觅光者”摄像机提供明亮的色彩。人眼的色彩视觉敏锐度并不高，基本上只能辨认较亮表面，能看清的细节非常少。



Figure 6. 目标上测得的照度为0.1–0.3 lux。“觅光者”摄像机提供的彩色图像清晰度有所下降，但细节仍然非常丰富。人眼无法辨认较暗表面，无法感知细节或色彩。

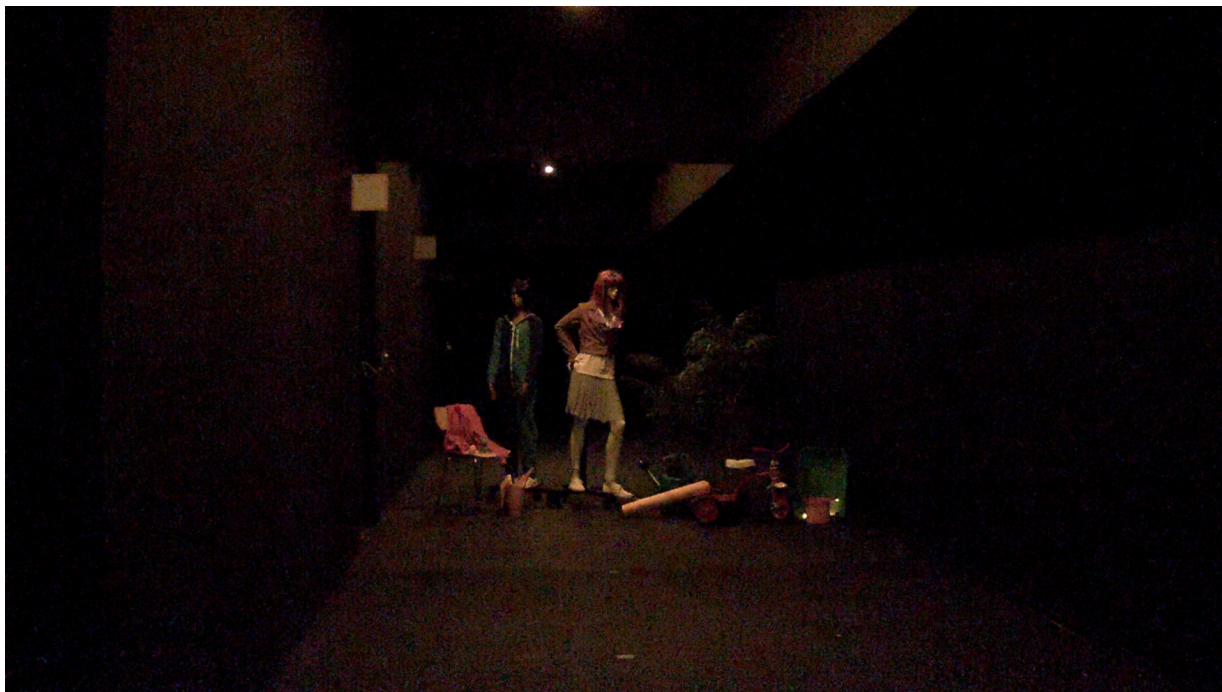


Figure 7. 目标上测得的照度为0.02–0.08 lux。“觅光者”摄像机提供的图像较暗，色彩呈现减弱，但仍可以辨别颜色。人眼只能依稀辨认很亮的表面，无法感知具体的细节或色彩。

5.2 与曝光时间和光圈大小相关的其他优点

“觅光者”摄像机具有出色的感光性能，不仅在黑暗的场景中，而且在照度低于典型办公室室内亮度的场景中，这一特性都有着非常大的优势。“觅光者”摄像机只需较少的光就能拍摄出理想的图像，它能够缩短曝光时间，从而大大降低噪声和模糊；此外，它也可以使用较小的镜头光圈，发挥出其他方面的优势特长。

例如，“觅光者”技术能够：

- 减少运动模糊（通过缩短曝光时间）
- 降低噪声（同样采用短曝光时间）
- 使用更长的长焦镜头（这通常需要缩短曝光时间，才能获得理想效果）
- 增加景深（通过在镜头中使用较小的光圈）
- 降低噪声（通过减少数字增益）
- 提高图像阴暗部分的WDR性能（即意味着降噪）

曝光是摄像机传感器捕捉光子（并将它们转换成电信号）所用的时间，发生在测量每个像素产生的电子数并将这些数量的电子用于成像之前。然后会清除传感器像素，并重新开始捕捉光子。

在低光场景中，传感器通常需要较长的曝光时间，才能捕捉到足够多的光子以生成可用的图像。如果曝光时间过短，图像变得过暗，可以通过数字方式提亮，但这同时也伴有噪声的增

大。然而，如果曝光时间较长，快速运动目标的图像呈现就可能变得模糊，因为在曝光还未完成时，这些目标就已经通过了传感器。这种现象被称为运动模糊，通常发生在低光场景中。



Figure 8. 长曝光时间可能导致明显的运动模糊。在此视频抓拍中，如果缩短所使用的曝光时间，车牌可能更易于辨认。

由于“觅光者”技术允许缩短曝光时间，因此能够减少运动模糊。在需要高分辨率（解析运动物体的细节）的情况下，这一点尤其重要。其他减少运动模糊的方法包括：将摄像机置于距离运动目标更远的地方，或者使用广角镜头。在这些情况下，运动目标在运动时尽管速度不变，但在传感器上覆盖的像素数将减少。

“觅光者”技术的另一优点在于，能够使用较小的镜头光圈，因此可以用于增加图像的景深。在低光环境中，往往倾向于使用较大的光圈，以便在曝光时间内收集更多的光线。但鉴于涉及光学和光线追迹的物理定律，大光圈提供的景深也较小，也就是说，能够同时对焦的场景部分较小。利用“觅光者”技术，曝光时间反而可以缩短，从而让您能够使用较小的光圈，进而获得较大的景深。

6 觅光者2.0

从2019年5月起，将有越来越多的安讯士网络摄像机新品搭载“觅光者2.0”。这一概念将用在采用ARTPEC-7系统级芯片的摄像机上，代表着“觅光者”技术演进过程中的一大飞跃式发展。

6.1 优点

“觅光者2.0”对图像处理渠道进行了全面的重新设计，提供的图像画质更清晰，伪影更少。除提升摄像机的整体感光性能之外，“觅光者2.0”还能够确保更逼真的色彩重现、更理想的白平衡，以及提高捕捉阴影和较暗目标的能力。

“觅光者2.0”还提供控制时空滤波的全新设置。这尤其适用于需要针对特定分析应用优化图像的高级用户。

6.2 示例

下图的快照来自搭载“觅光者2.0”的安讯士摄像机的监控视频测试。该图似乎并无特别之处——如果你知道真实场景有多暗，就不会这么认为了。在图像中，可以看到站在桥下的人，其身边的光线强度经测量只有0.05 lux。“觅光者2.0”重现了这个非常暗的部分，效果可媲美白天拍摄的场景。



Figure 9. “觅光者2.0”摄像机呈现的清晰明亮的彩色图像，尽管桥下的光线强度仅为0.05 lux。

为了进行比较，下一张图显示了相同场景的抓拍，其中的图像经过处理，呈现了人眼可看到的场景。因此，对于站在“觅光者2.0”摄像机附近的人，桥下的区域显得非常暗，但某些细节依然能够辨认。



Figure 10. 这是当时场景中的人的真实所见。图像经过处理，呈现了人眼在视觉上所感受到的黑暗。

下一张图来自同一场景，但由当下流行的智能手机拍摄。当然，智能手机本身无法优化图像以供监控之用，但桥下区域呈现出来的是一片漆黑，这也进一步说明了真实场景有多暗。



Figure 11. 使用iPhone8拍摄的同一场景。

关于 Axis Communications

Axis 通过打造解决方案，不断提供改善以提高安全性和业务绩效。作为网络技术公司和行业领导者，Axis 提供视频监控解决方案，访问控制、对讲以及音频系统的相关产品和服务。并通过智能分析应用实现增强，通过高品质培训提供支持。

Axis 在 50 多个国家/地区拥有约 4,000 名敬业的员工 并与全球的技术和系统集成合作伙伴合作 为客户带来解决方案。Axis 成立于 1984 年，总部在瑞典隆德